



SHIFTING THE LIMITS



TPS 320i C

Руководство по эксплуатации

RU

Источник тока MIG/MAG



Введение

Благодарим за проявленное доверие и поздравляем с приобретением высококачественного устройства Fronius. Сведения по его использованию представлены в данном руководстве. Тщательное ознакомление с руководством поможет узнать обо всех возможностях устройства Fronius. Это позволит воспользоваться всеми его преимуществами.

Обратите внимание также на правила техники безопасности и соблюдайте их при использовании устройства. Бережное обращение с Вашим устройством обеспечит ему высокое качество работы и надёжность на протяжении многих лет. Это важные условия для получения отличных результатов.

Оглавление

Правила техники безопасности.....	7
Пояснение по указаниям по безопасности	7
Общие сведения	7
Надлежащее использование	8
Окружающие условия	8
Обязанности владельца	9
Обязанности персонала	9
Подключение к сети	9
Устройство защитного отключения	9
Безопасность оператора и окружающих людей	10
Сведения по значениям создаваемого шума	11
Опасность отравления вредными газами и парами.....	11
Опасность разлета искр	11
Опасность поражения электрическим и сварочным током.....	12
Блуждающие сварочные токи	13
Классификация устройств по электромагнитной совместимости.....	14
Мероприятия по ЭМС	14
Мероприятия, связанные с электромагнитным излучением	15
Особо опасные участки	15
Снижение качества сварки.....	16
Опасность со стороны баллонов защитного газа.....	17
Меры по обеспечению безопасности в месте установки и при транспортировке	17
Меры по обеспечению безопасности в обычном режиме	18
Техническое обслуживание и наладка	19
Проверка на безопасность	19
Утилизация	19
Маркировка безопасности	19
Защита данных.....	20
Авторские права.....	20
Общая информация	21
Общие сведения	23
Концепция аппарата	23
Принцип действия	23
Краткое описание импульсно-дуговой сварки MIG/MAG и процесса СМТ.....	23
Области применения	24
Предупреждающие надписи на устройстве	24
Компоненты системы	26
Общие сведения	26
Обзор	26
Элементы управления, разъемы и механические компоненты	27
Панель управления.....	29
Общие сведения	29
Техника безопасности	29
Панель управления.....	30
Разъемы, переключатели и механические компоненты	31
Источник тока TPS 320i C.....	31
Принцип действия	33
Ввод параметров.....	35
Общие сведения	35
Поворот/нажатие регулировочной ручки	35
Нажатие кнопок	36
Нажатие на дисплее.	36
Дисплей и строка состояния.....	37
Дисплей.....	37

Строка состояния	38
Монтаж и ввод в эксплуатацию	39
Минимально необходимое оснащение для выполнения сварочных работ	41
Общие сведения	41
Сварка MIG/MAG с газовым охлаждением	41
Сварка MIG/MAG с жидкостным охлаждением	41
Перед установкой и вводом в эксплуатацию	42
Техника безопасности	42
Надлежащее использование	42
Инструкции по монтажу	42
Подключение к сети	42
Режим работы от генератора	43
Сведения о системных компонентах	43
Подключение шнура питания	44
Общие сведения	44
Требуемые сетевые кабели	44
Подключение сетевого кабеля — общие сведения	44
Ввод в эксплуатацию модели TPS 320i C	47
Техника безопасности	47
Общие сведения	47
Рекомендации для использования жидкостного охлаждения	47
Присоединение газового баллона	47
Подключение кабеля заземления	48
Подключение сварочной горелки	48
Установка/замена подающих роликов	49
Установка катушки с проволокой	50
Установка корзиночной катушки с проволокой	51
Подача проволочного электрода	52
Настройка прижимного усилия	53
Регулировка тормоза	53
Конструкция тормоза	54
Сварка	55
Режимы работы МИГ/МАГ	57
Общие сведения	57
Символы и пояснения	57
2-тактный режим	58
4-тактный режим	58
Специальный 4-тактный режим	59
Сварка МИГ/МАГ	60
Техника безопасности	60
Сварка MIG/MAG — общие сведения	60
Включение сварочного трансформатора	60
Выбор процесса сварки и режима работы	61
Выбор присадочного материала	62
Установка параметров сварки	65
Установка скорости подачи защитного газа	66
Выполнение сварки MIG/MAG	66
Режим «EasyJob»	67
Общие сведения	67
Активация режима «EasyJob»	67
Сохранение рабочих точек «EasyJob»	68
Восстановление рабочих точек «EasyJob»	69
Удаление рабочих точек «EasyJob»	70
Параметры сварки	71
Параметры импульсно-дуговой сварки MIG/MAG с режимом Synergic	71
Параметры стандартной сварки MIG/MAG с режимом Synergic	72
Пояснения к сноскам	73
Параметры процесса	74
Обзор	74
Параметры, доступные в разделе «Start of welding / end of welding» (Начать/закончить сварку)	74

Параметры процесса, доступные в разделе «Gas setup» (Настр. газа).....	75
Параметры процесса, доступные в разделе «Process control» (Регулирование процесса).....	76
Согласование R/L.....	76
Параметры, доступные в разделе «Components» (Настройка компонентов системы).....	80
По умолчанию	81
По умолчанию.....	83
Общие сведения	83
Обзор	83
Настройка языка.....	84
Устранение неисправностей и техническое обслуживание	85
Диагностика и устранение ошибок	87
Общие сведения	87
Техника безопасности	87
Источник тока — поиск и устранение неполадок	87
Уход, техническое обслуживание и утилизация	91
Общие сведения	91
Техника безопасности	91
При каждом запуске в работу.....	91
Каждые 2 месяца	91
Каждые 6 месяцев.....	91
Обновление микропрограммного обеспечения.....	91
Утилизация	92
Приложение	93
Технические характеристики.....	95
Специальное напряжение	95
TPS 320i C.....	95
TPS 320i C /S/nc	96
TPS 320i C /nc.....	98
TPS 320i C /MV/nc	99
Перечень запасных деталей: TPS 320i C.....	101

Правила техники безопасности

Пояснение по указаниям по безопасности



ОПАСНОСТЬ! Обозначает непосредственно угрожающую опасность. Их возникновение приводит к смертельному исходу и тяжелым травмам.



ПРЕДУПРЕЖДЕНИЕ! Обозначает потенциально опасную ситуацию. Такие ситуации могут привести к смертельному исходу и тяжелым травмам.



ОСТОРОЖНО! Обозначает потенциально нежелательную ситуацию. Такие ситуации могут привести к легким и незначительным травмам и повреждению оборудования.



УКАЗАНИЕ! Обозначает опасность для результатов работы и возможный ущерб оборудованию.

Важно! Обозначает советы по использованию и другую полезную информацию. Это сигнальное слово не указывает на опасную или нежелательную ситуацию.

Если вы встречаете один из символов, представленных в главе „Правила техники безопасности“, следует проявить повышенное внимание.

Общие сведения



Данное устройство изготовлено с использованием современных технологий и с учетом общепризнанных требований техники безопасности. Однако при неправильном или халатном использовании устройства возможно возникновение опасных ситуаций:

- угрожающих здоровью и жизни оператора или третьих лиц;
- ведущих к повреждению устройства и других материальных ценностей владельца;
- мешающих эффективному использованию устройства.

Все лица, участвующие в вводе в эксплуатацию, эксплуатации и техническом обслуживании устройства, должны:

- иметь соответствующую квалификацию;
- обладать знаниями в области сварки;
- полностью прочитать данное руководство по эксплуатации и точно его соблюдать.

Это руководство по эксплуатации должно постоянно храниться в месте эксплуатации устройства. Кроме инструкций, приведенных в данном руководстве по эксплуатации, также должны соблюдаться общие и местные правила предотвращения несчастных случаев и предписания в области защиты окружающей среды.

Все приведенные на устройстве указания, относящиеся к технике безопасности, и предупреждения необходимо:

- поддерживать в легко читаемом состоянии;
- не повреждать;
- не удалять;
- не закрывать, не заклеивать и не закрашивать.

Расположение инструкций по технике безопасности и предупреждений об опасности на устройстве описано в разделе «Общие сведения» руководства по эксплуатации Вашего устройства.

Неисправности, которые могут снизить уровень безопасности, следует устранить до включения устройства.

Это необходимо для Вашей безопасности!

Надлежащее использование



Данное устройство предназначено для использования только по назначению.

Устройство предназначено исключительно для метода сварки, указанного на заводской табличке.

Иное использование или использование, выходящее за рамки предусмотренного в руководстве по эксплуатации, является использованием не по назначению. Производитель не несет ответственности за повреждения, возникающие в результате таких нарушений.

Для использования по назначению также необходимо:

- внимательное прочтение и соблюдение всех указаний, приведенных в руководстве по эксплуатации;
- внимательное прочтение и соблюдение всех указаний по технике безопасности и предупреждений об опасности;
- регулярное проведение инспектирования и работ по техническому обслуживанию.

Запрещается использовать устройство в следующих целях:

- размораживание труб;
- зарядка батарей/аккумуляторных батарей;
- запуск двигателей.

Устройство предназначено для применения в промышленности и на небольших предприятиях. Производитель не несет ответственности за убытки, которые могут возникнуть в случае применения устройства в жилых помещениях.

Производитель также не несет ответственности за неудовлетворительные или некачественные результаты работы.

Окружающие условия



Использование или хранение устройства с несоблюдением приведенных выше требований расценивается как использование не по назначению. Производитель не несет ответственности за повреждения, возникающие в результате таких нарушений.

Диапазон допустимых температур окружающего воздуха:

- во время эксплуатации: от -10 °C до +40 °C (от 14 °F до 104 °F);
- при транспортировке и хранении: от -20 °C до +55 °C (от -4 °F до 131 °F).

Относительная влажность воздуха:

- до 50 % при температуре 40 °C (104 °F).
- до 90 % при температуре 20 °C (68 °F).

Окружающий воздух: не содержит пыли, кислот, коррозионных газов или субстанций и т. д.

Высота над уровнем моря: до 2000 м (6561 ft. 8,16 in.).

Обязанности владельца

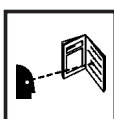


Владелец обязуется допускать к работе с устройством только лиц, которые:

- ознакомлены с основными предписаниями в области безопасности труда и предотвращения несчастных случаев, а также проинструктированы по вопросам обращения с устройством;
- ознакомлены с положениями данного Руководства по эксплуатации, и в частности главы «Правила техники безопасности», поняли их и подтвердили собственноручной подписью готовность их соблюдать;
- имеют образование, соответствующее характеру предполагаемых работ.

Через регулярные промежутки времени проверяйте соблюдение персоналом правил техники безопасности на рабочем месте.

Обязанности персонала

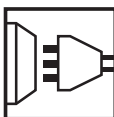


Все лица, привлекающиеся к работе с устройством, перед началом работы обязуются:

- соблюдать основные предписания в области безопасности труда и предотвращения несчастных случаев;
- прочесть данное Руководство по эксплуатации, и в частности, главу «Правила техники безопасности», и подтвердить собственноручной подписью их понимание и готовность их соблюдать.

Перед тем как покинуть рабочее место, убедитесь в том, что в ваше отсутствие не может быть причинен ущерб людям или оборудованию.

Подключение к сети



Устройства с более высокими номинальными мощностями из-за значительного потребления энергии могут повлиять на параметры напряжения и тока в электросети.

Это может сказаться на работе других типов устройств в следующих аспектах:

- ограничения на подключение;
- требования, касающиеся максимально допустимого полного электрического сопротивления сети*;
- требования, касающиеся минимальной мощности короткого замыкания*.

* Информацию о подключении к общей электросети см. в разделе «Технические данные».

В данном случае энергетик завода или лицо, использующее устройство, должны убедиться, что устройство можно подключать к электросети, и при необходимости обсудить соответствующие вопросы с компанией, отвечающей за электроснабжение.



УКАЗАНИЕ! Убедитесь, что при подключении к сети обеспечено надлежащее заземление

Устройство защитного отключения



В соответствии с местными и государственными нормативными предписаниями при подключении оборудования к электросети общего пользования может потребоваться установка устройства защитного отключения (УЗО).

Тип УЗО, рекомендованный компанией Fronius для такого оборудования, указан в его технических характеристиках.

**Безопасность
оператора и
окружающих
людей**



В процессе сварки возникают многочисленные опасности, например:

- искрение, летящие в разные стороны горячие металлические детали;
- вредное для глаз и кожи излучение от сварочной дуги;



- опасное воздействие электромагнитных полей, которые представляют угрозу жизни для лиц с кардиостимулятором;



- опасность поражения электрическим и сварочным током;



- повышенное воздействие шума;



- вредный сварочный дым и газы.

Лица, работающие во время процесса сварки на изделии, должны использовать подходящую защитную одежду, обладающую следующими свойствами:

- трудно воспламеняемая;
- обеспечивающая изоляцию и сухость;
- закрывает все тело, не повреждена и находится в хорошем состоянии;
- каска;
- брюки без манжетов.



К защитной одежде для сварки относятся также:

- защищающие глаза и лицо защитные щитки с соответствующей нормам фильтрующей вставкой от УФ излучения, жара и разлетающихся искр;
- за защитным щитком – соответствующие нормам защитные очки с боковыми защитными элементами;
- прочная обувь, защищающая также от сырости;
- предназначенные для защиты рук перчатки (с электроизоляцией и защитой от повышенных температур);
- средства защиты органов слуха – для снижения шумового воздействия и для защиты от травм.



Не допускайте нахождения других лиц, прежде всего детей, в непосредственной близости от устройства во время его эксплуатации и процесса сварки. Если, тем не менее, вблизи устройства находятся люди, то необходимо:

- проинструктировать их обо всех опасностях (опасность ослепления сварочной дугой, опасность травм от разлета искр, вредный для здоровья сварочный дым, шум, возможная опасность поражения током сети или сварочным током, ...);
- предоставить подходящие средства защиты или
- поставить защитные стенки и завесы.

Сведения по значениям создаваемого шума



Устройство создает максимальный уровень звуковой мощности < 80 дБ (А) (при опорном значении звуковой мощности 1 пВт) на холостом ходу и в фазе охлаждения после эксплуатации в максимально допустимой рабочей точке при стандартной нагрузке согласно EN 60 974-1.

Данные по уровню эмиссии на рабочем месте во время сварки (и резки) привести невозможно, поскольку на него влияют технологические особенности и окружающая среда. Уровень шумовой эмиссии зависит от самых разных параметров, например от метода сварки (MIG/MAG, TIG), выбранного вида тока (постоянный или переменный), диапазона мощности, вида наплавленного металла, резонансных свойств изделия, условий на рабочем месте и пр.

Опасность отравления вредными газами и парами



Дым, возникающий при сварке, содержит вредные для здоровья газы и пары.

Сварочный дым содержит вещества, которые может вызвать генетические поражения и рак.

Держите голову на расстоянии от образующегося сварочного дыма и газов.

Возникающий дым, а также вредные газы:

- не вдыхайте;
- отсасывайте подходящими средствами из рабочей зоны.

Обеспечьте достаточный приток воздуха.

При недостаточной вентиляции применяйте противогазы с подачей воздуха.

После прекращения сварки закрывайте вентиль баллона защитного газа или главную систему газоснабжения.

Если имеются сомнения в том, достаточно ли установленной мощности аспирации, сравните измеренные значения выбросов вредных веществ с допустимыми предельными значениями.

Степень вредности сварочного дыма зависит кроме прочего от следующих компонентов:

- металлы, применяемые для изделия;
- электроды;
- покрытия;
- очистители, обезжириватели и т.п.

Поэтому следует учитывать данные, приведенные в соответствующих паспортах безопасности материалов, и данные производителей по перечисленным выше компонентам.

Не допускайте попадания воспламеняемых паров (например, пары растворителей) в зону действия сварочной дуги.

Опасность разлетаания искр



Разлетание искр может вызвать возгорание и взрыв.

Запрещается производить сварку в непосредственной близости от горючих материалов.

Горючие материалы должны находиться на расстоянии не менее 11 м (36 ft. 1,07 in.) от сварочной дуги, либо быть надежно укрыты.

Держите в готовности подходящие, проверенные огнетушители.

Искры и раскаленные металлические детали могут попасть в окружающую зону через мелкие щели и отверстия. Примите соответствующие меры по устранению опасности получения травм и ожогов.

Не производите сварку в пожаро- и взрывоопасных помещениях и на соединенных с другим оборудованием емкостях, бочках и трубах, если последние не подготовлены согласно соответствующим национальным и международным нормам.

На резервуарах, в которых хранятся/хранились газы, топливо, минеральные масла и т.п., проведение сварки запрещено. Остатки хранившихся в них материалов создают опасность взрыва.

Опасность поражения электрическим и сварочным током



Электрический ток представляет опасность, и поражение электрическим током может привести к смертельному исходу.

Запрещается прикасаться к токоведущим деталям внутри и снаружи устройства.



При сварке MIG/MAG и TIG токоведущей является сварочная проволока, катушка с проволокой, подающие ролики, а также все металлические детали, соединенные со сварочной проволокой.

Механизм подачи проволоки устанавливайте на достаточно изолированном основании либо используйте в качестве такового подходящее изолирующее крепление для устройства подачи проволоки.

Для надлежащей защиты себя и окружающих лиц относительно потенциала земли или массы позаботьтесь о сухой подложке или покрытии с достаточной степенью изоляции. Подложка или покрытие должны полностью покрывать все пространство между корпусом и потенциалом земли или массы.

Все кабели и провода должны быть хорошо закреплены, не повреждены, изолированы и иметь параметры, достаточные для эксплуатации. Ослабленные соединения, обгоревшие, поврежденные и слишком короткие кабели и провода следует немедленно заменять.

Не наматывайте кабели и провода вокруг корпуса устройства и отдельных его компонентов.

Сварочный электрод (стержневой электрод, вольфрамовый электрод, сварочная проволока, ...):

- запрещается погружать в жидкости для охлаждения;
 - запрещается прикасаться при включенном источнике тока.
-

Между сварочными электродами двух источников тока может возникнуть, например, двойное напряжение холостого хода источника тока. Одновременное касание потенциалов обоих электродов при определенных обстоятельствах может создать смертельную опасность.

Пригодность к эксплуатации защитного соединения с заземлением сетевого кабеля должна регулярно проверяться специалистом-электриком.

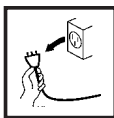
Устройство следует подключать только к сетям с защитным соединением с заземлением и розеткам, снабженным контактом заземления.

Если устройство эксплуатируется от сети без защитного соединения с заземлением или от розетки без контакта заземления, это может рассматриваться как преступно-халатное поведение. Производитель не несет ответственности за повреждения, возникающие в результате таких нарушений.

В случае необходимости обеспечьте с помощью подходящих средств достаточное заземление изделия.

Выключайте не используемые устройства.

При работе на большой высоте для страховки от падения с высоты используйте специальное страховочное снаряжение.



Перед проведением работ на устройстве выключите устройство и извлеките сетевой штекер.

Установите легко читаемое и понятное предупреждение для предохранения устройства от повторного подключения и включения с помощью сетевого штекера.

После открытия корпуса устройства:

- разрядите все детали, накапливающие электрический заряд;
- убедитесь, что обесточены все компоненты устройства.

Для проведения работ на находящимся под напряжением компонентах привлекайте помощника, который будет своевременно выключать главный выключатель.

Блуждающие сварочные токи



В случае несоблюдения приведенных ниже указаний возможно возникновение блуждающих сварочных токов, которые могут привести к следующему:

- опасность возгорания;
- перегрев деталей, находящихся в контакте с изделием;
- разрушение защитных соединений с заземлением;
- повреждение устройства и других электрических установок.

Обеспечьте прочное соединение соединительного зажима изделия с изделием.

Зафиксируйте соединительный зажим изделия максимально близко к месту сварки.

В случае если пол выполнен из электропроводящего материала, устройство следует устанавливать с достаточной изоляцией относительно пола.

При использовании распределителей тока, креплений с двойной головкой и т.п. учитывайте следующее: даже электрод неиспользуемой сварочной горелки/электрододержателя несет в себе потенциал. При хранении неиспользуемой сварочной горелки/электрододержателя обеспечьте достаточную изоляцию.

При автоматизированной сварке MIG/MAG проволочный электрод с барабана сварочной проволоки, крупногабаритной катушки или катушки с проволокой должен поступать на механизм подачи проволоки только в изолированном состоянии.

Классификация устройств по электромагнитной совместимости



Устройства с классом эмиссии А:

- предназначены для использования только в промышленных районах;
- в других местах могут создавать помехи в проводных и беспроводных сетях.

Устройства с классом эмиссии В:

- отвечают требованиям по части эмиссии в жилых и промышленных районах. Это также касается жилых районов, где энергоснабжение осуществляется через низковольтную сеть общего пользования.

Классификация электромагнитной совместимости устройства указана на заводской табличке или в технических характеристиках.

Мероприятия по ЭМС



В некоторых случаях, несмотря на соблюдение нормативных предельных значений выбросов, возможно возникновение нежелательных явлений в предусмотренном месте применения (например, если в месте установки устройства имеются чувствительные приборы, либо место установки находится поблизости от теле- или радиоприемников).

Пользователь устройства обязан принять надлежащие меры для устранения помех.

Проверьте и оцените возможные проблемы и помехозащищенность оборудования на рабочем месте согласно национальным и международным предписаниям:

- защитные устройства;
- сетевые провода, провода передачи сигналов и данных;
- устройства ЭМС и связи;
- оборудование для проведения измерений и калибровки.

С целью предупреждения проблем в области ЭМС рекомендуется проведение следующих мероприятий:

1. Подключение к сети
 - При возникновении электромагнитных помех несмотря на соответствующее нормам подключение к сети примите дополнительные меры (например, используйте подходящий сетевой фильтр).
2. Сварочные кабели:
 - сделайте максимально короткими;
 - проложите рядом друг с другом (также во избежание проблем, связанных с электромагнитным излучением);
 - проложите подальше от других проводов.
3. Выравнивание потенциалов
4. Заземление изделия
 - При необходимости обеспечьте заземление с помощью подходящих конденсаторов.
5. Экранирование (при необходимости)
 - Экранирование другого, расположенного поблизости оборудования
 - Экранирование всей сварочной установки

Мероприятия, связанные с электромагнитным излучением



Электромагнитные поля могут оказывать на здоровье вредные воздействия, ещё не до конца изученные медициной:

- на здоровье находящихся поблизости людей, особенно пользующихся электростимулятором сердца или слуховым аппаратом
- Перед тем как приближаться непосредственно к аппарату или месту выполнения сварочных работ, пользователям электростимуляторов необходимо проконсультироваться с врачом
- По соображениям безопасности выдерживать максимальное расстояние между сварочными кабелями и верхней частью/остовом сварки
- Не переносить сварочные кабели и шланговые пакеты, перекинув через плечо, и не наматывать на корпус и элементы корпуса

Особо опасные участки



Руки, волосы, предметы одежды и инструменты должны находиться на достаточном расстоянии от подвижных деталей, например:

- вентиляторов;
- зубчатых колес;
- роликов;
- валов;
- катушек с проволокой и сварочной проволоки.

Не следует прикасаться к вращающимся зубчатым колесам привода проволоки или иным вращающимся деталям привода.

Крышки и боковые панели следует открывать/снимать только на время проведения ремонтных работ и технического обслуживания.

В процессе эксплуатации:

- убедитесь, что все кожухи закрыты, а все боковые панели правильно установлены;
- все крышки и боковые панели держите закрытыми.



Выход сварочной проволоки из сварочной горелки сопряжен с повышенным риском получения травм (прокалывания руки, травмирования лица и глаз, ...).



Поэтому сварочная горелка всегда должна находиться на достаточном расстоянии от корпуса (устройства с механизмом подачи проволоки), кроме того, следует использовать подходящие защитные очки.



Не касайтесь изделия во время и сразу после сварки – существует опасность ожогов.

С остывших изделий может слетать шлак. Поэтому при проведении последующих работ на изделии также необходимо одевать предписанные средства защиты и обеспечить достаточную защиту для других лиц.

Дайте остыть сварочной горелке и другим компонентам оборудования с высокой рабочей температурой, прежде чем проводить работы на них.



В пожаро- и взрывоопасных помещениях действуют особые нормы – соблюдайте соответствующие национальные и международные положения.



Источники тока для работ в помещениях с повышенной опасностью поражения током (например, в котлах) должны иметь соответствующую маркировку (Safety). Однако сам источник тока не должен находиться в таких помещениях.



Опасность ожогов исходящей охлаждающей жидкостью. Перед размыканием разъемов подачи и отвода охлаждающей жидкости следует отключить охлаждающий модуль.



При работе с охлаждающей жидкостью соблюдайте указания, приведенные в паспорте безопасности. Паспорт безопасности охлаждающей жидкости можно получить в центре технического обслуживания или на домашней интернет-странице производителя.

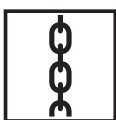


Для транспортировки устройств с помощью крана следует использовать только пригодные для этого грузозахватные приспособления производителя.

- Цепи или тросы следует закреплять на всех предусмотренных точках подвеса подходящими грузозахватными приспособлениями.
- Цепи или тросы должны иметь минимально возможный угол относительно вертикальной оси.
- Необходимо убрать газовый баллон и механизм подачи проволоки (устройства MIG/MAG и TIG).

При подвешивании механизма подачи проволоки с помощью крана во время сварки необходимо обязательно использовать надлежащую изолирующую подвеску для устройства подачи проволоки (устройства MIG/MAG и TIG).

Имеющаяся на устройстве ручка или ремень предназначены только для переноски вручную. Ремень не подлежит использованию для транспортировки с помощью крана, автопогрузчика или других подъемных механизмов.



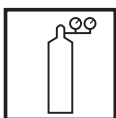
Все грузозахватные приспособления (ремни, зажимы, цепи и т. д.), которые используются вместе с устройством или его компонентами, необходимо регулярно проверять (например, на наличие механических повреждений, коррозии или изменений, вызванных прочими воздействиями окружающей среды).

Интервал и объем проведения проверки должны, как минимум, соответствовать действующим национальным стандартам и директивам.



Опасность незаметной утечки не имеющего цвета и запаха защитного газа при использовании переходника для подвода защитного газа. Перед монтажом необходимо провести герметизацию резьбы переходника на стороне устройства для подключения защитного газа подходящей тефлоновой лентой.

Снижение качества сварки



Для надлежащего и надежного функционирования сварочной системы необходимо выполнить следующие требования касательно качества защитного газа:

- величина твердых частиц < 40 мкм;
- точка росы под давлением < -20 °С;
- макс. содержание масла < 25 мг/м³.

При необходимости следует использовать фильтры.



ВНИМАНИЕ! Опасность загрязнения особенно велика в кольцевых трубопроводах

Опасность со стороны баллонов защитного газа



Баллоны защитного газа содержат находящийся под давлением газ и в случае повреждения могут взорваться. Поскольку баллоны защитного газа являются составной частью сварочного оборудования, они требуют очень осторожного обращения.

Баллоны со сжатым защитным газом следует защищать от избыточного нагревания, механических ударов, шлака, открытого огня, искр и сварочной дуги.

Установите баллоны защитного газа вертикально и закрепите согласно инструкции, чтобы исключить опасность их падения.

Баллоны защитного газа должны находиться на достаточном расстоянии от контура сварочного тока и других электрических контуров тока.

Запрещается вешать сварочную горелку на баллон защитного газа.

Запрещается касаться баллона защитного газа сварочным электродом.

Опасность взрыва – запрещается проводить сварку на находящемся под давлением баллоне защитного газа.

Всегда используйте баллоны защитного газа, соответствующие текущей области применения, а также подходящие для них принадлежности (регуляторы, шланги и фитинги). Используйте только исправные баллоны защитного газа и принадлежности.

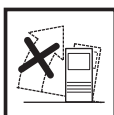
При открытии вентиля баллона защитного газа отворачивайте лицо от выходного отверстия.

После прекращения сварки закрывайте вентиль баллона защитного газа.

Если баллон защитного газа не подключен, оставляйте колпачок на вентиле баллона.

Соблюдайте указания производителя, а также соответствующие национальные и международные нормы для баллонов защитного газа и их принадлежностей.

Меры по обеспечению безопасности в месте установки и при транспортировке



В результате переворачивания устройства возможны травмы персонала, включая летальный исход! Надежно устанавливайте устройство на ровном, твердом основании

- Допускается угол наклона не более 10°.



При выполнении работ в помещениях с повышенной взрыво- и пожароопасностью действуют специальные правила

- Соблюдайте соответствующие национальные и международные предписания.

Чтобы рабочее место всегда было чистым и хорошо просматривалось, разработайте специальные внутренние инструкции и контролируйте их выполнение.

Используйте устройство только в соответствии со степенью защиты IP, указанной на заводской табличке.

При установке устройства оставьте свободное пространство вокруг него в 0,5 м (1 ft. 7,69 in.) для беспрепятственной циркуляции охлаждающего воздуха.

При транспортировке устройства обеспечьте соблюдение действующих национальных и международных директив и правил предупреждения несчастных случаев. В первую очередь это относится к предписаниям по безопасной транспортировке и перемещению.

Перед каждой транспортировкой устройства полностью спускайте охлаждающую жидкость, а также демонтируйте следующие компоненты:

- механизм подачи проволоки;
 - катушка с проволокой;
 - баллон защитного газа.
-

Перед вводом в эксплуатацию и после транспортировки проведите визуальный осмотр устройства на предмет наличия повреждений. Перед вводом в эксплуатацию устраните имеющиеся повреждения с привлечением обученного сервисного персонала.

Меры по обеспечению безопасности в обычном режиме



Эксплуатировать устройство разрешается, только если исправны все защитные устройства. Если защитные устройства не функционируют полностью, возможно возникновение опасностей:

- угрожающих здоровью и жизни оператора или третьих лиц;
 - ведущих к повреждению устройства и другого оборудования;
 - мешающих эффективному использованию устройства.
-

Неработающие защитные приспособления перед включением устройства необходимо отремонтировать.

Никогда не отключайте защитные устройства и не вносите в них никаких изменений.

Перед включением устройства убедитесь в отсутствии опасности для окружающих.

Устройство следует проверять не реже одного раза в неделю на предмет внешних повреждений и исправности защитных устройств.

Хорошо закрепляйте баллон защитного газа и заблаговременно снимайте его в случае транспортировки краном.

Из-за своих свойств (электронная проводимость, защита от замерзания, совместимость с материалами, воспламеняемость и т.п.) для наших устройств подходит только оригинальная охлаждающая жидкость производителя.

Используйте только оригинальную охлаждающую жидкость производителя.

Не смешивайте оригинальную охлаждающую жидкость производителя с другими охлаждающими жидкостями.

Производитель не несет ответственности за повреждения, возникшие при использовании других охлаждающих жидкостей. В этом случае все гарантийные обязательства теряют силу.

При некоторых условиях охлаждающая жидкость может воспламениться. Транспортируйте охлаждающую жидкость только в закрытых оригинальных упаковках и храните вдали от возможных источников воспламенения.

Отработанную охлаждающую жидкость утилизируйте надлежащим образом с соблюдением национальных и международных предписаний. Паспорт безопасности охлаждающей жидкости можно получить в центре технического обслуживания или на домашней интернет-странице производителя.

Перед началом сварки на холодном устройстве проверьте уровень охлаждающей жидкости.

Техническое обслуживание и наладка



Надежность и безопасность конструкции и изготовления запасных частей сторонних производителей не гарантируется. Используйте только оригинальные запасные и изнашивающиеся детали (касается также стандартных деталей).

Запрещается вносить изменения в конструкцию устройства, а также дооборудовать и переоборудовать его без согласия производителя. Неисправные детали немедленно замените.

При заказе указывайте точное наименование и материальный номер согласно перечню запасных частей, а также серийный номер устройства.

Проверка на безопасность



Завод-производитель рекомендует проводить проверку на безопасность не реже одного раза в 12 месяцев.

С такой же периодичностью в 12 месяцев рекомендуется производить калибровку источников тока.

Рекомендуется проверка на безопасность, осуществляемая квалифицированным электриком:

- после внесения изменений;
- после внесения каких-либо конструктивных изменений;
- после ремонта, ухода и технического обслуживания;
- не реже, чем раз в двенадцать месяцев.

Проверка на безопасность должна производиться в соответствии с местными и международными стандартами и инструкциями.

Более подробную информацию о проведении проверки на безопасность и калибровки можно получить в центре технического обслуживания. Там при необходимости можно запросить соответствующую документацию.

Утилизация



Запрещается выбрасывать устройство вместе с бытовым мусором! Согласно директиве Европейского Союза 2002/96/EG по утилизации отходов производства электрического и электронного оборудования и ее эквиваленту в национальном законодательстве изношенный электроинструмент собирается отдельно и подлежит передаче на экологически безопасную вторичную переработку. Обязательно передайте отработавшее свой срок устройство дилеру, либо узнайте необходимую информацию о местной системе сбора и утилизации данного оборудования. Игнорирование директивы ЕС может иметь потенциальные последствия для окружающей среды и вашего здоровья!

Маркировка безопасности

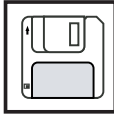


Аппараты с маркировкой CE соответствуют основным требованиям к низковольтному оборудованию по электромагнитной совместимости (например, нормам серии EN 60 974).



Устройства, отмеченные знаком CSA, отвечают требованиям соответствующих стандартов Канады и США.

Защита данных



За сохранность данных, отличных от заводских настроек, несет ответственность пользователь устройства. Производитель не несет ответственности за потерю персональных настроек.

Авторские права



Авторские права на данное руководство по эксплуатации принадлежат производителю устройства.

Текст и иллюстрации отражают технический уровень на момент публикации. Компания оставляет за собой право на внесение изменений. Содержание руководства по эксплуатации не может быть основанием для претензий со стороны покупателя. Предложения и сообщения об ошибках в руководстве по эксплуатации принимаются с благодарностью.

Общая информация

Общие сведения

Концепция аппарата



Устройство TPS 320i C MIG/MAG представляет собой источник тока инверторного типа со встроенным 4-роликовым приводом и полностью цифровым микропроцессорным управлением.

Модульная конструкция и возможность установки расширений системы обеспечивают высокую степень гибкости.

Больше не нужно использовать соединительный шланговый пакет между источником тока и механизмом подачи проволоки. Благодаря компактной конструкции модель TPS 320i C особенно хорошо подходит для мобильного применения.

Источник тока можно адаптировать к любой конкретной ситуации.

Принцип действия

Весь сварочный процесс и источники тока управляются совместно центральным блоком управления и соединенным с ним цифровым обработчиком сигналов. В процессе сварки аппарат непрерывно производит сбор фактических данных и немедленно реагирует на обнаруженные изменения. Управляющие алгоритмы позволяют поддерживать заданное состояние.

В результате достигаются:

- точность процесса сварки;
- точная воспроизводимость полученных результатов;
- великолепные сварочные характеристики.

Краткое описание импульсно-дуговой сварки MIG/MAG и процесса CMT

Импульсно-дуговая сварка MIG/MAG

Импульсно-дуговая сварка MIG/MAG представляет собой дуговую сварку с контролируемым переносом материала.

При таком процессе на предварительном этапе подача энергии снижается до минимального уровня, при котором возможно стабильное горение дуги, и поверхность детали подвергается предварительному нагреву. На основном этапе точно отмеренный импульс тока обеспечивает перенос нужного количества сварочного материала.

Этот принцип обеспечивает незначительное образование брызг и точность проведения работ при малом потреблении энергии, поскольку возможность неконтролируемых коротких замыканий с одновременным взрывным образованием капель, т. е. возникновения неконтролируемых брызг, полностью исключена.

Процесс CMT

CMT = Cold Metal Transfer

Процесс СМТ — это особый вид сварки MIG с короткой дугой. При использовании процесса СМТ цифровая система контроля распознает короткое замыкание и обеспечивает отрыв капли за счет втягивания проволочного электрода. Втягивание электрода может осуществляться до 90 раз в секунду. Особые преимущества процесса СМТ — низкий уровень теплового воздействия и контролируемый перенос материала при незначительном расходе энергии.

Процесс СМТ подходит для следующих типов работ:

- пайка MIG почти без образования брызг;
- сварка тонких листов при малой деформации;
- соединение стали и алюминия (пайка-сварка).

Области применения

Устройства предназначены для применения в мастерских и на промышленных предприятиях в полуавтоматических и автоматических установках для сварки обычной стали, оцинкованных стальных листов, хромоникелевых сплавов и алюминия.

Благодаря интегрированному 4-роликовому приводу, высокой производительности и малому весу TPS 320i C — идеальный портативный источник тока для применения на стройплощадках и в ремонтных мастерских.

Предупреждающие надписи на устройстве

Предупреждающие надписи и маркировка безопасности нанесены на источники тока без сетевых кабелей. Удалять или закрасивать эти знаки и маркировку запрещается. Они содержат предупреждения для предотвращения ненадлежащей эксплуатации устройства, которая может привести к серьезному травмированию персонала и повреждению имущества.

⚠ WARNING		 <p>ARC RAYS can burn eyes and skin; NOISE can damage hearing.</p> <ul style="list-style-type: none"> Wear welding helmet with correct filter. Wear correct eye, ear and body protection. 	<p>EXPLODING PARTS can injure.</p> <ul style="list-style-type: none"> Failed parts can explode or cause other parts to explode when power is applied. Always wear a face shield and long sleeves when servicing.
Do not Remove, Destroy, Or Cover This Label			
<p>ARC WELDING can be hazardous.</p> <ul style="list-style-type: none"> Read and follow all labels and the Owner's Manual carefully Only qualified persons are to install, operate, or service this unit according to all applicable codes and safety practices. Keep children away. Pacemaker wearers keep away. Welding wire and drive parts may be at welding voltage. 	 <p>ELECTRIC SHOCK can kill.</p> <ul style="list-style-type: none"> Always wear dry insulating gloves. Insulate yourself from work and ground. Do not touch live electrical parts. Disconnect input power before servicing. Keep all panels and covers securely in place. 	⚠ AVERTISSEMENT	
 <p>FUMES AND GASES can be hazardous.</p> <ul style="list-style-type: none"> Keep your head out of the fumes. Ventilate area, or use breathing device. Read Material Safety Data Sheets (MSDSs) and manufacturer's instructions for materials used. 	 <p>UN CHOC ELECTRIQUE peut etre mortel.</p> <ul style="list-style-type: none"> Installation et raccordement de cette machine doivent etre conformes a tous les pertinents. <p>SOUDEGE A L'ARC peut etre hasardeux.</p> <ul style="list-style-type: none"> Lire le manuel d' instructions avant utilisation. Ne pas installer sur une surface combustible. Les fils de soudage et pieces conductrices peuvent etre a la tension de soudage. 		<p>Read American National Standard Z49.1, "Safety In Welding and Cutting" From American Welding Society, 550 N.W. LeJeune Rd., Miami, FL 33126; OSHA Safety and Health Standards, 29 CFR 1910, from U.S. Government Printing Office, Washington, DC 20402. CSA, W117-2 MB7 Code for Safety in Welding and Cutting. 42,0409,5074</p>
 <p>WELDING can cause fire or explosion.</p> <ul style="list-style-type: none"> Do not weld near flammable material. Watch for fire: keep extinguisher nearby. Do not locate unit over combustible surfaces. Do not weld on closed containers. 			



*)



*) внутри устройства

Маркировка безопасности на заводской табличке

- ⚠** Сварка — потенциально опасный процесс. Чтобы обеспечить безопасность, необходимо выполнять изложенные ниже базовые требования.
- Сварщики должны иметь необходимую квалификацию.
 - Следует использовать соответствующие требованиям защитные устройства.
 - Все лица, не участвующие в процессе сварки, должны находиться на безопасном расстоянии.

- 📖** Перед использованием описанных в настоящем руководстве функций необходимо внимательно ознакомиться с перечисленными ниже документами.
- Настоящее руководство по эксплуатации.
 - Руководства по эксплуатации всех системных компонентов, в особенности правила техники безопасности.

Компоненты системы

Общие сведения Источники тока могут эксплуатироваться в сочетании с различными системными компонентами и дополнительными принадлежностями. Это позволяет оптимизировать процедуры, а также упростить перемещение и эксплуатацию источника тока в соответствии с задачами, для выполнения которых он будет использоваться.

Обзор



- (1) Охлаждающие модули.
- (2) Источники тока.
- (3) Принадлежности для роботизированных установок.
- (4) Тележки и крепления для газового баллона.

Кроме того...

- Сварочная горелка
- Кабели заземления и питания электрода.
- Пылевой фильтр.
- Дополнительные гнезда.

Элементы управления, разъемы и механические компоненты

Панель управления

Общие сведения Ручка регулировки позволяет с легкостью выбирать и изменять параметры сварки. В процессе сварки эти параметры отображаются на дисплее.

Благодаря функции Synergic при изменении отдельного параметра сварки регулируются также и другие параметры.



УКАЗАНИЕ! После обновления микропрограммного обеспечения может оказаться, что некоторые функции устройства не описаны в настоящем руководстве по эксплуатации, и, напротив, некоторые описанные в нем функции не используются. Некоторые иллюстрации также могут несколько отличаться от реальных органов управления устройства, однако принцип их действия остается неизменным.

Техника безопасности



ПРЕДУПРЕЖДЕНИЕ! Ошибки в управлении могут привести к тяжелым травмам и серьёзному материальному ущербу. Пользоваться описанными функциями можно только после того, как будут полностью прочитаны и поняты следующие документы:

- данное руководство по эксплуатации
- все руководства к системным компонентам, в частности, правила техники безопасности

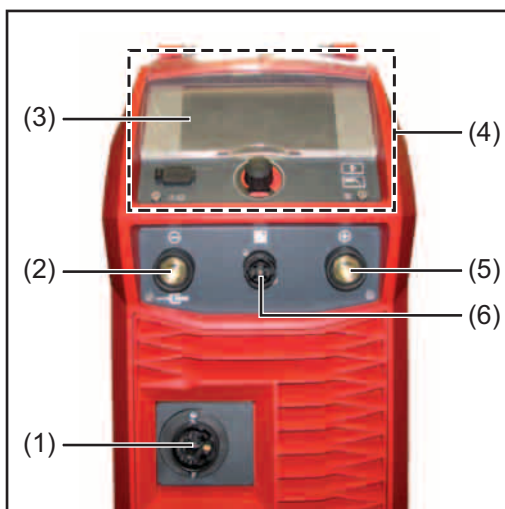
Панель управления



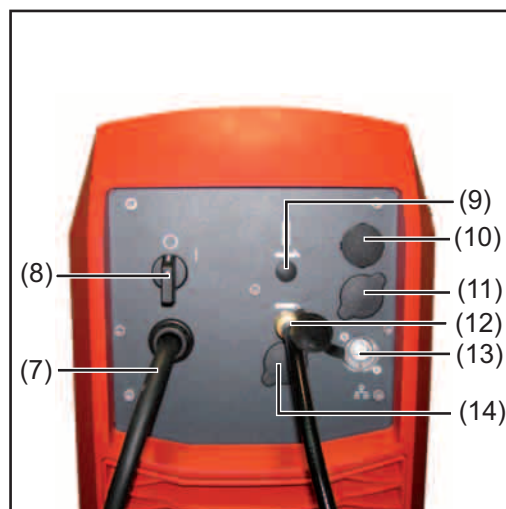
№	Назначение
(1)	Порт USB для подключения USB-накопителей и жестких дисков без собственного источника питания и т. п. ВАЖНО! Порт USB не имеет электрической развязки с контуром сварочного тока. Поэтому к нему запрещается подключать устройства, имеющие электрический контакт с другими устройствами.
(2)	Регулировочная ручка с функцией поворота и нажатия для выбора пунктов меню, настройки значений и прокрутки списков.
(3)	Дисплей (сенсорный экран) предназначен для: <ul style="list-style-type: none">- непосредственного управления источником при помощи кнопок;- отображения параметров;- навигации по меню.
(4)	Кнопка «Подача проволоки» для подачи проволочного электрода в шланговый пакет сварочной горелки без подачи газа или тока.
(5)	Кнопка «Проверка газа» для установки скорости подачи газа на редукционном клапане. При нажатии кнопки осуществляется подача газа в течение 30 секунд. При повторном нажатии кнопки до окончания указанного периода подача газа прекращается.

Разъемы, переключатели и механические компоненты

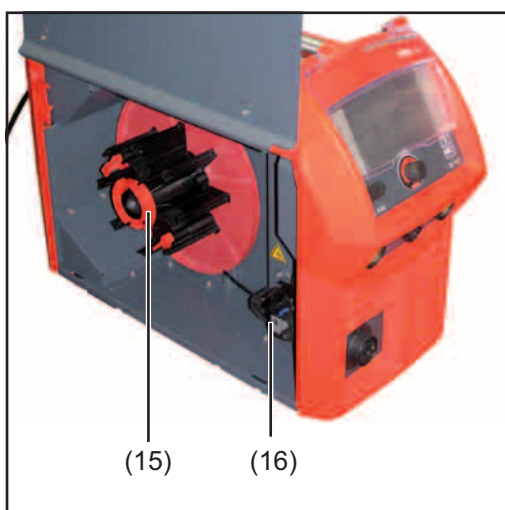
Источник тока
TPS 320i C



Вид спереди



Вид сзади



Вид сбоку

№	Назначение
(1)	Разъем сварочной горелки для подключения горелки.
(2)	гнездо (-) с байонетным соединением для - подключения кабеля заземления при сварке MIG/MAG.
(3)	Крышка панели управления для защиты панели управления.
(4)	Панель управления с дисплеем для управления источником тока.
(5)	гнездо (+) с байонетным соединением.
(6)	Разъем SpeedNet для подключения внешних системных компонентов (например, механизмов подачи проволоки, устройств ДУ, интерфейсов роботов и т. п.)
(7)	Сетевой кабель с фиксатором

№	Назначение
(8)	Выключатель питания для включения и выключения источника тока.
(9)	Заглушка для дополнительного разъема подачи защитного газа при сварке TIG.
(10)	Заглушка для 2-го гнезда (-) или (+).
(11)	Заглушка для дополнительного внешнего датчика.
(12)	Разъем для подачи защитного газа при сварке MIG/MAG.
(13)	Порт Ethernet (с крышкой).
(14)	Заглушка для 2-го разъема SpeedNet.
(15)	Крепление катушки с тормозом для установки стандартных катушек с проволокой весом не более 16 кг (35,27 фун) и диаметром не более 300 мм (11,81 дюйма).
(16)	4-роликовый привод

Принцип действия

Общие сведения



УКАЗАНИЕ! В результате обновления микропрограммного обеспечения может оказаться, что в настоящем руководстве по эксплуатации не описаны некоторые функции устройства либо наоборот: в руководстве описаны функции, отсутствующие в устройстве. Некоторые иллюстрации также могут несколько отличаться от реальных органов управления устройства, однако принцип их действия остается неизменным.



ПРЕДУПРЕЖДЕНИЕ! Ошибки в обслуживании могут привести к серьезной травме или ущербу. Перед использованием описанных в настоящем руководстве функций необходимо внимательно ознакомиться с перечисленными ниже документами.

- Настоящее руководство по эксплуатации.
- Руководства по эксплуатации всех системных компонентов, в особенности правила техники безопасности.

Взаимодействие с панелью управления источником тока осуществляется при помощи следующих операций:

- поворот и нажатие регулировочной ручки;
- нажатие кнопок;
- нажатие на дисплее.

Поворот/ нажатие регулирующей ручки

Выбор пунктов меню, изменение значений и прокрутка списков осуществляются при помощи регулировочной ручки.

Операции, осуществляемые путем вращения ручки



Выбор элементов главного меню дисплея:

- поворачивайте вправо для выбора следующего пункта в последовательности;
- поворачивайте влево для выбора предыдущего пункта в последовательности;
- в вертикальных списках поворачивайте вправо для прокрутки вниз и влево — для прокрутки вверх.

Изменение значений:

- поворачивайте вправо, чтобы увеличить значение;
- поворачивайте влево, чтобы уменьшить значение.
- медленно поворачивайте ручку для изменения значения с малыми интервалами, например для точной регулировки;
- быстро поворачивайте ручку для изменения значений с очень большими интервалами, например для быстрого изменения значения.

При изменении некоторых параметров (скорость подачи проволоки, сварочный ток, коррекция длины сварочной дуги) новое значение применяется автоматически без необходимости нажатия на регулировочную ручку.

Операции, осуществляемые путем нажатия ручки



Применение выбранного пункта, например, для изменения параметров сварки.

Нажатие кнопок

Описанные ниже функции активируются с помощью кнопок.



При нажатии кнопки подачи проволоки осуществляется подача электрода в шланговый пакет сварочной горелки без подачи газа или тока.



При нажатии кнопки «Проверка газа» осуществляется подача газа в течение 30 секунд. При повторном нажатии кнопки до окончания указанного периода подача газа прекращается.

Нажатие на дисплее.



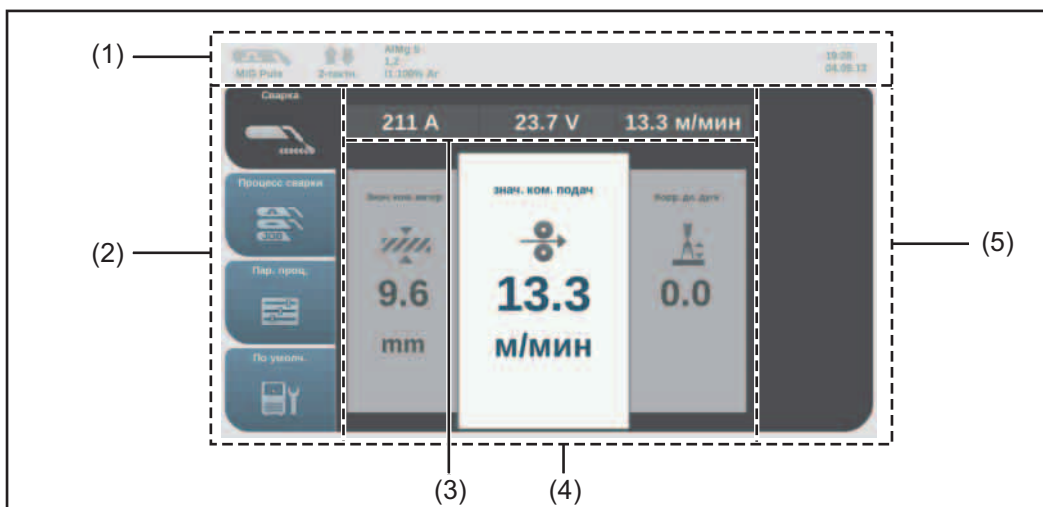
Путем нажатия на дисплее осуществляются следующие действия:

- навигация по меню;
- активация функций;
- выбор параметров.

При нажатии (выборе) элемента он выделяется на дисплее.

Дисплей и строка состояния

Дисплей



№	Назначение
(1)	В строке состояния отображаются сведения о: <ul style="list-style-type: none">- текущем процессе сварки;- текущем режиме работы;- текущей программе сварки (материал, тип защитного газа и диаметр проволоки);- неустранимых неисправностях;- времени и дате.
(2)	Левая вертикальная панель На левой вертикальной панели размещены следующие кнопки: <ul style="list-style-type: none">- Welding (Сварка);- Welding processes (Процессы сварки);- Process parameters (Параметры процесса);- Defaults (Настройки по умолчанию). <p>Кнопки на левой вертикальной панели активируются при нажатии на дисплей.</p>
(3)	Дисплей текущих значений для вывода значений сварочного тока, сварочного напряжения и скорости подачи проволоки.

№	Назначение
(4)	<p>Главная область</p> <p>В главной области отображаются параметры сварки, графики, списки или пункты меню. Структура главной области и отображаемые элементы зависят от текущей области применения.</p> <p>Управление главной областью осуществляется путем:</p> <ul style="list-style-type: none"> - операций с регулировочной ручкой; - нажатия на дисплей.
(5)	<p>Правая вертикальная панель</p> <p>В зависимости от выбранных кнопок на левой панели правая панель может выполнять функции:</p> <ul style="list-style-type: none"> - панели инструментов с кнопками приложений и функциональными кнопками; - панели навигации по второму уровню меню. <p>Кнопки на правой вертикальной панели активируются при нажатии на дисплей.</p>

Строка состояния



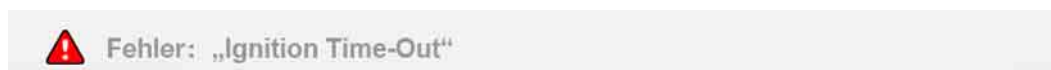
Строка состояния разделена на сегменты. В ней отображаются указанные ниже сведения.

- (1) Текущий процесс сварки.
- (2) Текущий режим работы.
- (3) Текущая программа сварки (материал, тип защитного газа и диаметр проволоки).
- (4) Время и дата.

Если текущий процесс сварки не совместим с выбранной программой, в сегменте (1) поверх информации о процессе сварки отображается предупреждающий знак:



В строке состояния отображаются все сообщения об ошибках, не подтвержденные пользователем.



Монтаж и ввод в эксплуатацию

Минимально необходимое оснащение для выполнения сварочных работ

Общие сведения В зависимости от метода сварки для работы с источником тока необходим определенный минимальный комплект оснащения. Далее приведено описание соответствующего минимального комплекта оснащения для разных методов сварки.

Сварка MIG/MAG с газовым охлаждением

- Источник тока.
- Кабель заземления.
- Сварочная горелка MIG/MAG с газовым охлаждением.
- Устройство подачи защитного газа.
- Проволочный электрод.

Сварка MIG/MAG с жидкостным охлаждением

- Источник тока.
- Охлаждающий модуль.
- Кабель заземления.
- Сварочная горелка MIG/MAG с жидкостным охлаждением.
- Устройство подачи защитного газа.
- Проволочный электрод.

Перед установкой и вводом в эксплуатацию

Техника безопасности



ПРЕДУПРЕЖДЕНИЕ! Ошибки в управлении могут привести к тяжелым травмам и серьезному материальному ущербу. Пользоваться описанными функциями можно только после того, как будут полностью прочитаны и поняты следующие документы:

- данное руководство по эксплуатации
- все руководства к системным компонентам, в частности, правила техники безопасности

Надлежащее использование

Источник тока предназначен для использования при сварке MIG/MAG. Использование для каких-либо других целей считается ненадлежащим. Производитель не несет ответственности за любой ущерб, понесенный вследствие ненадлежащего использования.

Надлежащее использование подразумевает:

- соблюдение всех указаний, изложенных в руководстве по эксплуатации;
- выполнение всех предписанных инспекций и работ по техническому обслуживанию.

Инструкции по монтажу

- Аппарат испытан на соответствие степени защиты IP23, что означает:
- защиту от проникновения внутрь твердых инородных тел диаметром более 12,5 мм (0.49 in.);
 - защиту от водяных брызг под углом падения до 60° по вертикали

С учетом класса защиты IP23 аппарат допускается установка и эксплуатация под открытым небом. Непосредственного воздействия влаги (например, дождя) следует избегать.



ПРЕДУПРЕЖДЕНИЕ! Опрокидывание и падение устройств может быть опасным для жизни. Установить устройства, консоли и тележку на ровной и прочной поверхности так, чтобы они не могли упасть.

Вентиляционный канал является важным предохранительным устройством. Выбирать место установки необходимо таким образом, чтобы охлаждающий воздух мог беспрепятственно проходить через вентиляционные прорезы на передней и задней панели аппарата. Электропроводящая пыль (возникающая, например, при выполнении шлифовальных работ) не должна всасываться непосредственно в аппарат.

Подключение к сети

- Устройства предназначены для работы от электросети с напряжением, указанным на заводской табличке.
- Устройства с номинальным напряжением 3 x 575 В должны подключаться к трехфазной электросети по схеме «звезда» с заземленной нейтралью.
- Если устройство не оснащено сетевыми кабелями и штекерами, эти компоненты должны устанавливаться квалифицированным специалистом в соответствии с государственными стандартами.
- Параметры защитного предохранителя сетевого кабеля указаны в технических характеристиках.



УКАЗАНИЕ! Неправильный выбор параметров электрических компонентов может привести к серьезному ущербу. Параметры сетевого кабеля и защитного плавкого предохранителя должны соответствовать характеристикам местной электросети. При этом необходимо руководствоваться информацией, содержащейся на заводской табличке.

Режим работы от генератора

Источник тока может работать от генератора.

Для выбора оптимальной мощности генератора необходимо знать максимальную полную мощность источника тока S_{1max} .

Максимальная полная мощность источника тока S_{1max} рассчитывается по приведенным ниже формулам.

3-фазные устройства:

$$S_{1max} = I_{1max} \times U_1 \times \sqrt{3}$$

Однофазные устройства:

$$S_{1max} = I_{1max} \times U_1$$

Значения параметров I_{1max} и U_1 можно найти на заводской табличке устройства.

Полная мощность генератора S_{GEN} рассчитывается по следующей практической формуле:

$$S_{GEN} = S_{1max} \times 1,35$$

Если сварка производится не на полной мощности, можно использовать генератор с меньшей выходной мощностью.

ВАЖНО! Полная мощность генератора S_{GEN} должна всегда превышать полную мощность S_{1max} источника тока.

При подключении однофазных устройств к трехфазному генератору следует учитывать, что во многих случаях паспортная полная мощность генератора представляет собой суммарную мощность всех трех фаз. При необходимости сведения о полной мощности, развиваемой на одной фазе, можно получить у производителя генератора.



УКАЗАНИЕ! Напряжение на выходе генератора всегда должно находиться в пределах допуска по напряжению сети. Сведения о допуске по напряжению сети можно найти в разделе «Технические характеристики».

Сведения о системных компонентах

В представленном далее описании рабочих шагов и действий упоминаются различные системные компоненты, например:

- тележка;
- охлаждающие модули;
- крепления для устройства подачи проволоки;
- механизмы подачи проволоки;
- соединительные шланговые пакеты;
- сварочная горелка;
- другие устройства.

Подробные сведения об установке и подключении отдельных системных компонентов см. в соответствующих руководствах по эксплуатации.

Подключение шнура питания

Общие сведения Если устройство не оснащено сетевым кабелем, перед вводом в эксплуатацию к нему необходимо подключить сетевой кабель, соответствующий напряжению в электросети.
Источник тока оборудован фиксатором для кабелей диаметром 12–30 мм (0,47–1,18 дюйма).

Для кабелей с другим сечением необходимо выбирать соответствующие фиксаторы.

Требуемые сетевые кабели

Сварочный трансформатор	Напряжение сети	Сечение кабеля	
		США / Канада *	Европа
TPS 320i C /nc	3 x 380 В	AWG 14	4G 2,5 мм ²
	3 x 400 В		
	3 x 460 В		
TPS 320i C /MV/nc	3 x 200 В	AWG 10	4G 4,0 мм ²
	3 x 230 В		
	3 x 380 В	AWG 14	4G 2,5 мм ²
3 x 400 В			
3 x 460 В			
TPS 320i C /S/nc **	3 x 460 В	AWG 14	-
	3 x 575 В		

* Тип кабеля для США / Канады: для тяжелых условий эксплуатации

** Сварочный трансформатор без маркировки CE; не продается в Европе.

AWG = American wire gauge

Подключение сетевого кабеля — общие сведения



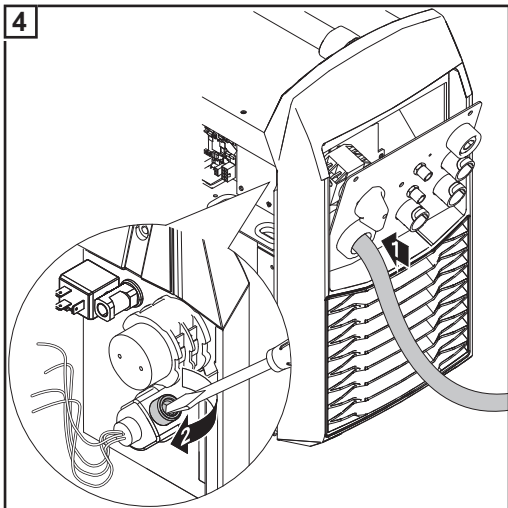
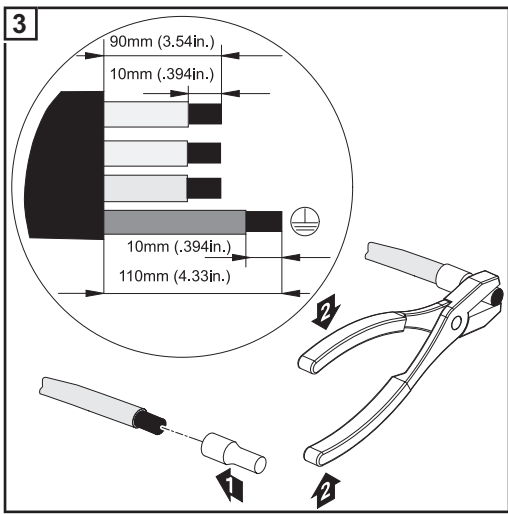
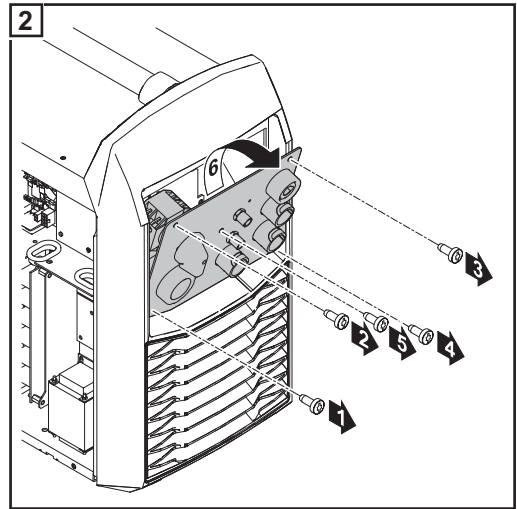
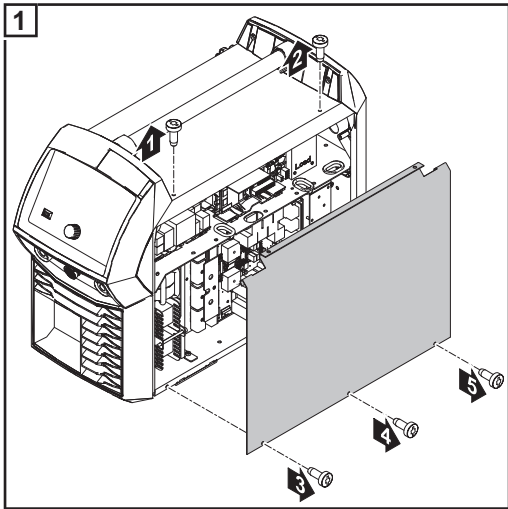
ОСТОРОЖНО! Существует риск получения травмы или нанесения ущерба вследствие короткого замыкания.

Короткое замыкание может произойти между фазными проводами или между фазным проводом и проводом заземления. Для предотвращения короткого замыкания необходимо использовать уплотнительные кольца. Наденьте уплотнительные кольца на все фазные провода сетевого кабеля, а также на провод заземления.



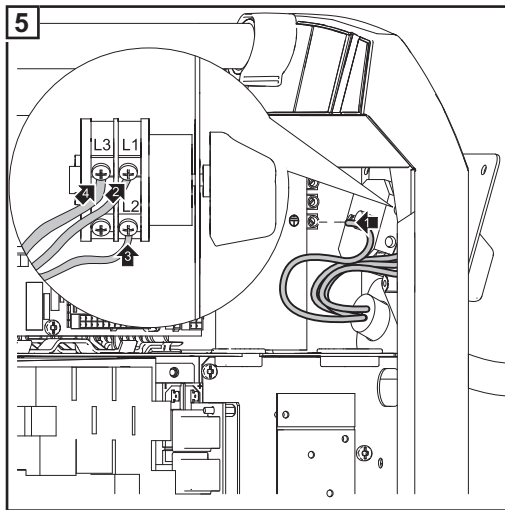
УКАЗАНИЕ! Подключение сетевых кабелей к устройствам должно производиться только квалифицированным специалистом в строгом соответствии с государственными стандартами и нормативными требованиями.

ВАЖНО! Провод заземления должен быть примерно на 20—25 мм (0,8 дюйма – 1 дюйм) длиннее фазных проводов.



Момент затяжки = 1,2 Н·м
(TPS 320i C, TPS 320i C /S/nc)

Момент затяжки = 3,5 Н·м
(TPS 320i C /nc, TPS 320i C /MV/nc)



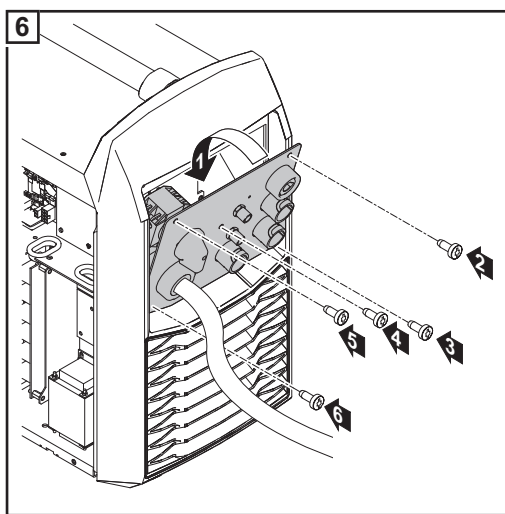
Фазный провод:

Момент затяжки = 1,5 Н·м, TX 15
(TPS 320i C, TPS 320i C nc)

Момент затяжки = 1,5 Н·м, TX 25
(TPS 320i C MV)

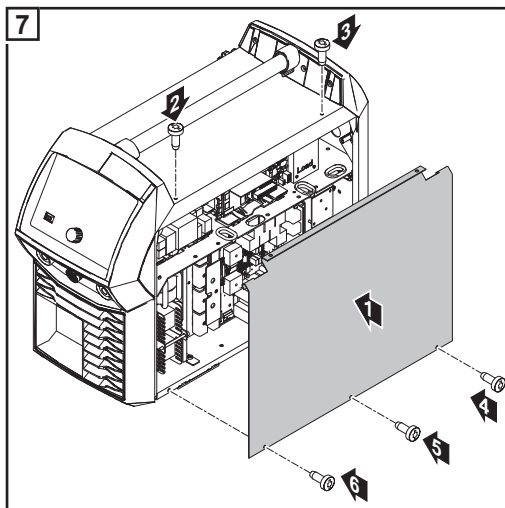
Провод заземления:

момент затяжки = 1,2 Н·м



5 x TX25

Момент затяжки = 3 Н·м



Ввод в эксплуатацию модели TPS 320i C

Техника безопасности



ПРЕДУПРЕЖДЕНИЕ! Удар электрическим током может быть смертельным. Если в процессе установки источник тока подключен к сети, существует опасность серьезных травм и повреждений оборудования. Любые работы с аппаратом могут выполняться только в том случае, если:

- сетевой выключатель источника тока установлен в положение «О»
- источник питания отключён от сети

Общие сведения

Ввод источника тока TPS 320i C в эксплуатацию описан на примере полуавтоматической сварки MIG/MAG с газовым охлаждением.

Рекомендации для использования жидкостного охлаждения

- Используйте тележку PickUp 5000
- Установите охлаждающий модуль на тележке PickUp 5000.
- Установите источник тока TPS 320i C на охлаждающем модуле.
- Используйте только сварочные горелки с жидкостным охлаждением и внешней магистралью подачи жидкости.
- Подключите магистраль охлаждающей жидкости сварочной горелки непосредственно к охлаждающему модулю.

Присоединение газового баллона



ПРЕДУПРЕЖДЕНИЕ! Опрокидывание газового баллона может привести к получению крайне серьезных травм и повреждению имущества. Размещайте газовые баллоны на твердой ровной поверхности таким образом, чтобы обеспечить их устойчивость. Газовые баллоны необходимо закрепить во избежание опрокидывания.

Соблюдайте правила техники безопасности, предписанные производителем баллона.



Подключение газового шланга к модели TPS 320i C

- 1 Установите газовый баллон на твердой и ровной поверхности таким образом, чтобы была обеспечена его максимальная устойчивость.
- 2 Закрепите газовый баллон во избежание его опрокидывания. Баллон нельзя крепить за горловину.
- 3 Снимите с баллона защитную крышку.
- 4 Откройте вентиль баллона на короткое время, чтобы удалить возможные загрязнения.
- 5 Проверьте пломбу на редукционном клапане.
- 6 Навинтите редукционный клапан на газовый баллон и затяните резьбу.

- 7 Соедините редукционный клапан с разъемом для подачи защитного газа на источнике тока при помощи газового шланга.

Подключение кабеля заземления

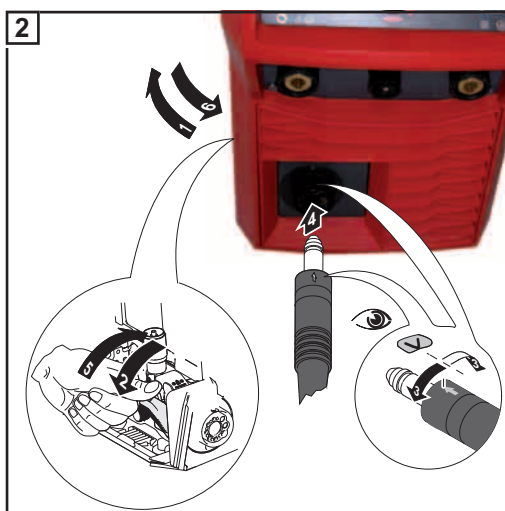


Подключение кабеля заземления к модели TPS 320i C

- 1 Подключите кабель заземления к гнезду (-) и поверните, чтобы закрепить его.
- 2 Противоположный конец кабеля заземления подключите к детали.

Подключение сварочной горелки

- 1 Перед подключением сварочной горелки убедитесь, что все кабели, провода и шланговые пакеты надлежащим образом изолированы и не повреждены.



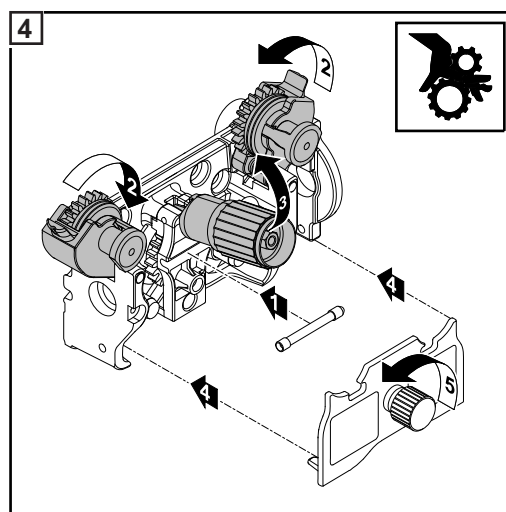
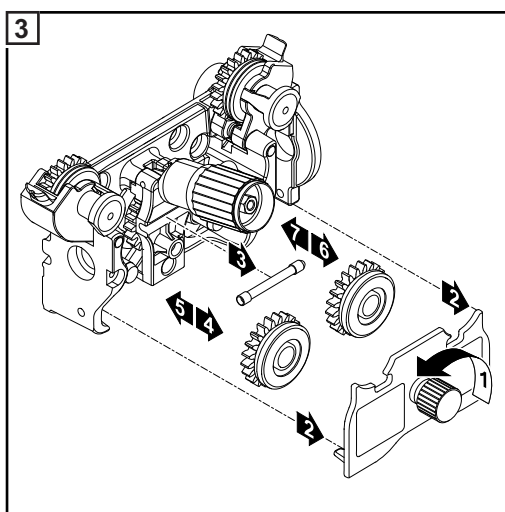
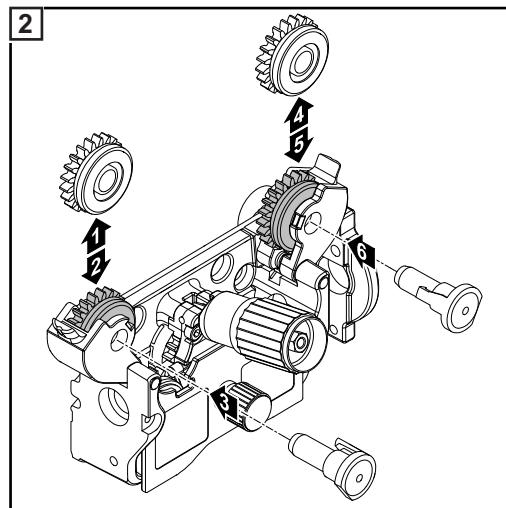
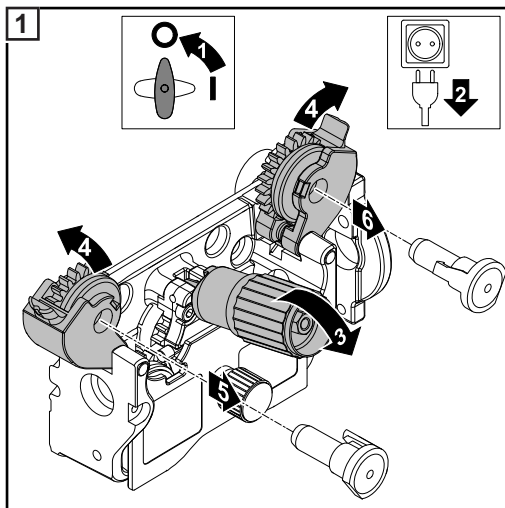
**Установка/
замена
подающих
роликов**

Чтобы обеспечить оптимальную подачу проволочного электрода, ролики необходимо выбирать, исходя из диаметра и сплава подаваемой проволоки.



УКАЗАНИЕ! Используйте только подающие ролики, подходящие для проволочного электрода. Сведения о доступных подающих роликах и областях их применения можно найти в списках запасных частей.

ОСТОРОЖНО! Существует риск травмирования при вылете ролика. При открытии фиксатора держите пальцы подальше от его правой и левой сторон.



Установка катушки с проволокой



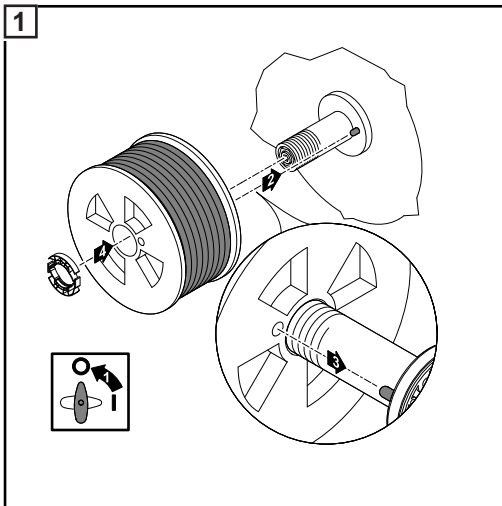
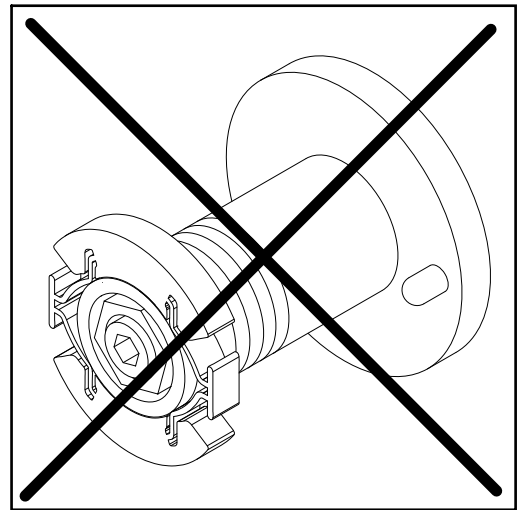
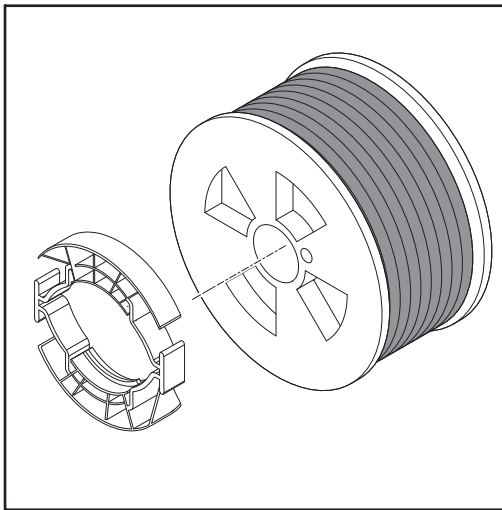
ОСТОРОЖНО! Существует риск травмирования из-за спружинивания намотанного проволочного электрода. При установке катушки надежно удерживайте конец электрода, чтобы избежать травмирования вследствие спружинивания проволоки.




ОСТОРОЖНО! Существует риск травмирования при падении катушки с проволокой. Убедитесь, что катушка с проволокой надежно закреплена в держателе.





ОСТОРОЖНО! Существует риск травмирования или нарушения работы из-за опрокидывания катушки с проволокой вследствие неправильной установки предохранительного кольца. Обязательно устанавливайте предохранительное кольцо так, как показано на схеме слева.





**Установка
корзиночной
катушки с
проволокой.**

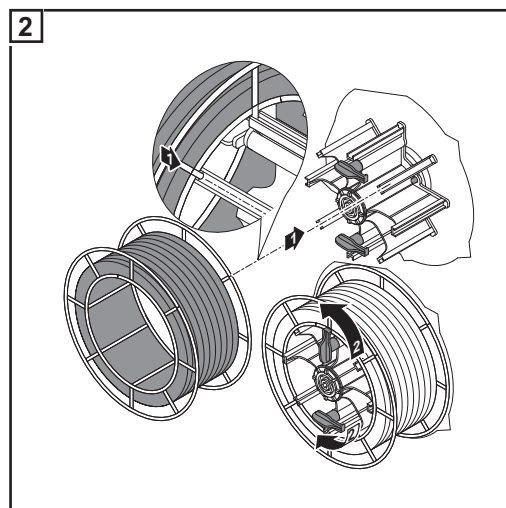
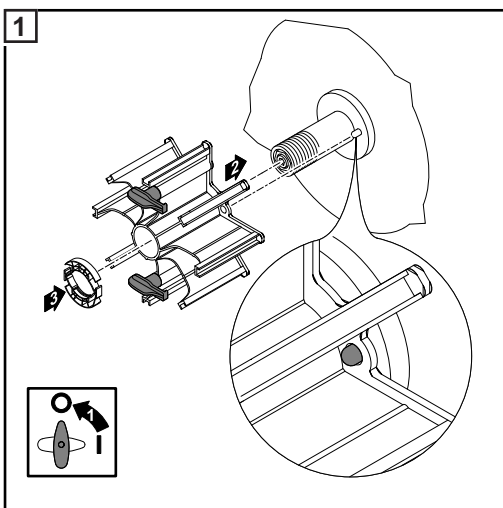
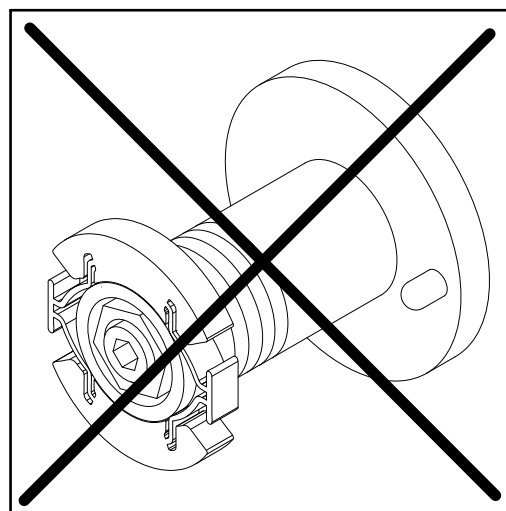
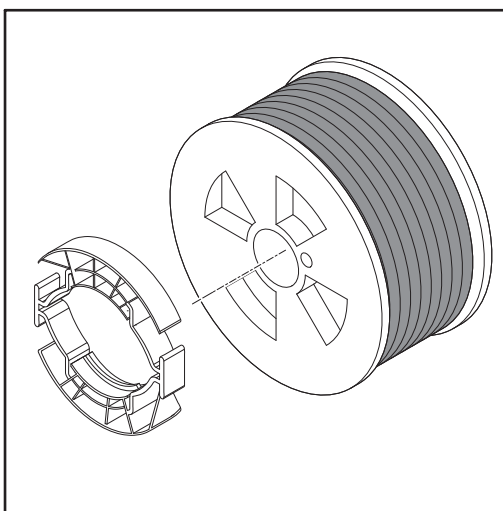
 **ОСТОРОЖНО!** Существует риск травмирования из-за спружинивания намотанного проволочного электрода. При установке корзиночной катушки надежно удерживайте конец электрода, чтобы избежать травмирования вследствие спружинивания проволоки.

 **ОСТОРОЖНО!** Существует риск травмирования при падении корзиночной катушки с проволокой. Убедитесь, что корзиночная катушка и ее адаптер надежно закреплены в держателе.

 **УКАЗАНИЕ!** При работе с корзиночными катушками используйте только адаптер, входящий в комплект поставки.

 **ОСТОРОЖНО!** Существует риск травмирования при падении корзиночной катушки с проволокой. Размещайте корзиночную катушку в адаптере таким образом, чтобы ребра катушки находились внутри направляющих адаптера.

 **ОСТОРОЖНО!** Существует риск травмирования или нарушения работы из-за опрокидывания корзиночной катушки с проволокой вследствие неправильной установки предохранительного кольца. Обязательно устанавливайте предохранительное кольцо так, как показано на схеме слева.



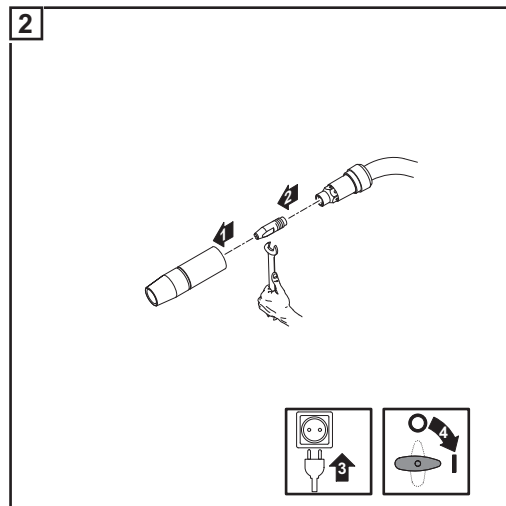
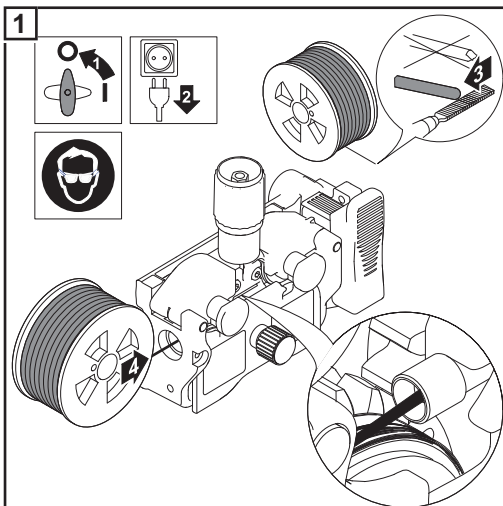
**Подача
проволочного
электрода**



ОСТОРОЖНО! Существует риск травмирования из-за спружинивания намотанного проволочного электрода. При установке проволочного электрода в 4-роликовый привод надежно удерживайте конец электрода, чтобы избежать травмирования вследствие спружинивания проволоки.

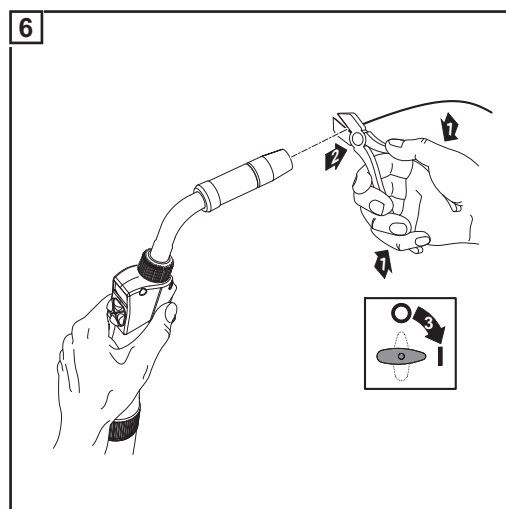
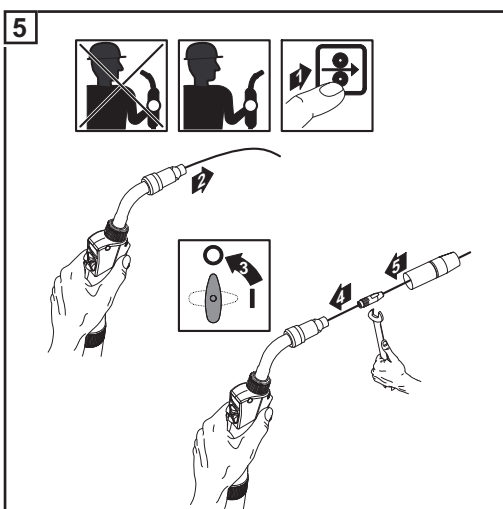


ОСТОРОЖНО! Существует риск повреждения сварочной горелки острым концом проволочного электрода. Перед подачей проволочного электрода зачистите его конец.
Шланговый пакет сварочной горелки следует укладывать по прямой линии с минимальным количеством изгибов.



ОСТОРОЖНО! Существует риск получения травмы или повреждения имущества вследствие поражения электрическим током или концом проволочного электрода, выходящим из горелки.

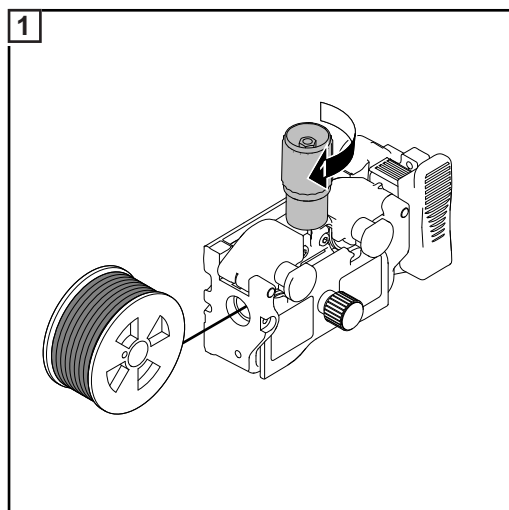
- При нажатии кнопки горелки или подачи проволоки не направляйте сварочную горелку на себя.
- Не направляйте сварочную горелку на других людей.
- Перед нажатием кнопки горелки убедитесь, что проволочный электрод не касается электропроводящих или заземленных компонентов оборудования (например, корпуса).



Настройка прижимного усилия



УКАЗАНИЕ! Прижимное усилие следует настроить так, чтобы проволочный электрод не деформировался, а подача проволоки была безукоризненной.

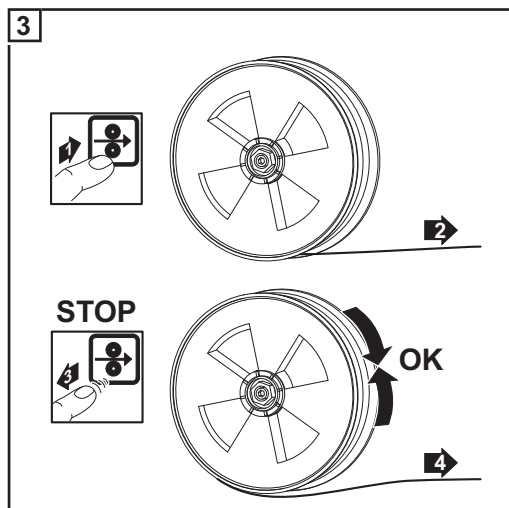
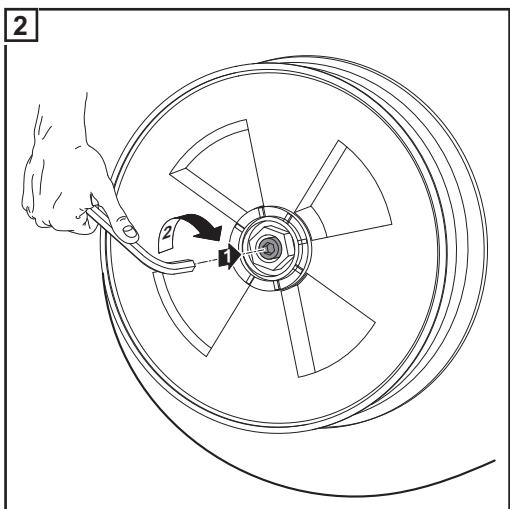
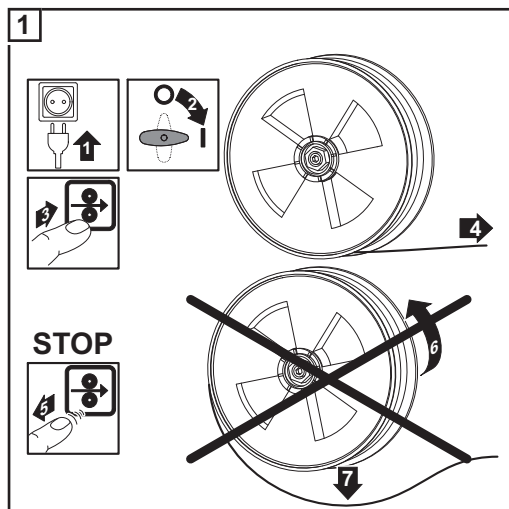


Ориентировочные значения прижимного усилия	Ролики с U-образным пазом
Сталь	4 - 5
CrNi	4 - 5
Электроды из порошковой присадочной проволоки	2 - 3

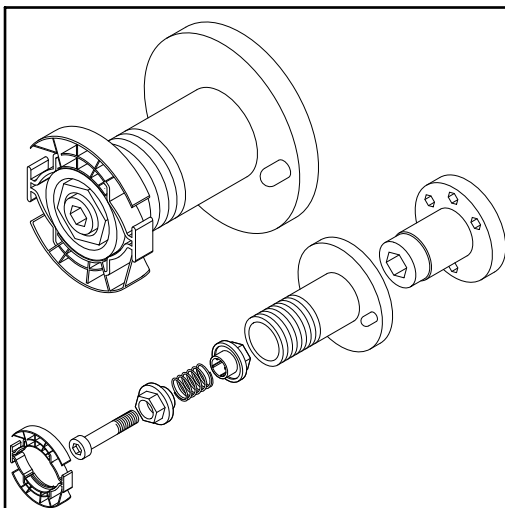
Регулировка тормоза



УКАЗАНИЕ! Если отпустить кнопку горелки, катушка проволоки не должна вращаться. При необходимости отрегулировать тормоз.



Конструкция тормоза



ПРЕДУПРЕЖДЕНИЕ! Неправильный монтаж может привести к тяжелым травмам и серьезному материальному ущербу.

- Не разбирать тормоз.
- Техническое обслуживание и наладку тормоза может проводить только обученный квалифицированный персонал.

Тормоз поставляется только в сборе.

Данная иллюстрация служит только для информации!

Сварка

Режимы работы МИГ/МАГ

Общие сведения



ПРЕДУПРЕЖДЕНИЕ! Ошибки в управлении могут привести к тяжелым травмам и серьёзному материальному ущербу. Пользоваться описанными функциями можно только после того, как будут полностью прочитаны и поняты следующие документы:

- данное руководство по эксплуатации
- все руководства к системным компонентам, в частности, правила техники безопасности

Данные о настройке, допустимых диапазонах и единицах измерения для использующихся параметров см. в разделе «Меню настройки».

Символы и пояснения



Нажмите кнопку горелки



Удерживайте кнопку горелки нажатой



Отпустите кнопку горелки

GPr

Время предварительной подачи газа

I-S

Фаза стартового тока: быстрое нагревание основного металла, несмотря на значительный отвод тепла в начале сварки

SL

Slope (спад): плавное снижение стартового тока до сварочного тока (или сварочного тока до тока заварки кратера)

I

Фаза сварочного тока: равномерная подача температуры на разогретый распространяющимся теплом основной металл

I-E

Фаза заваривания конечного кратера: чтобы избежать локального перегрева основного металла из-за аккумуляции тепла в конце шва (т. е. проваливания сварочного шва).

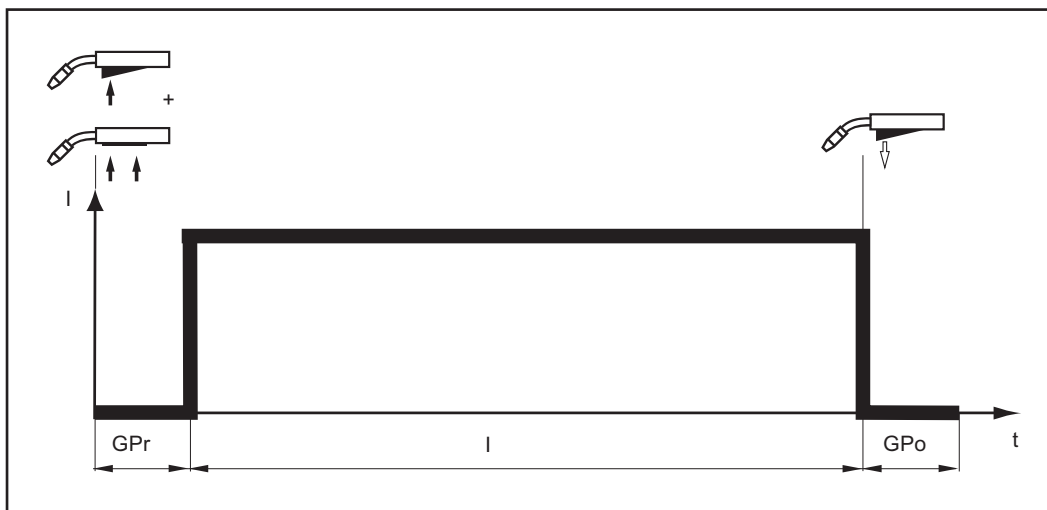
GPo

Время продувки газа

2-тактный режим

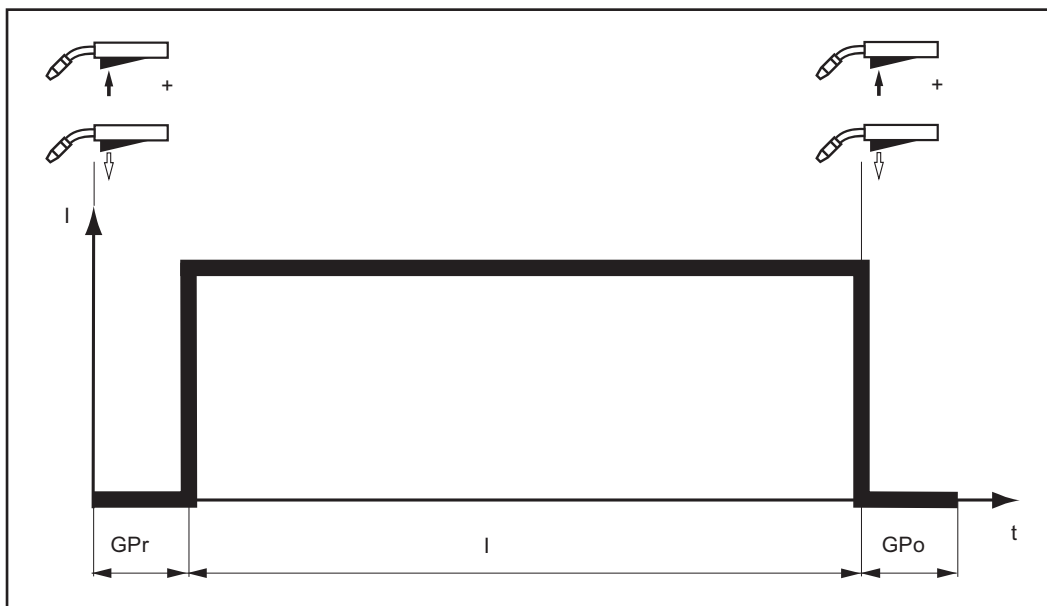
Режим работы «2-тактный» подходит для

- прихватки
- коротких сварочных швов
- автоматического режима и роботов



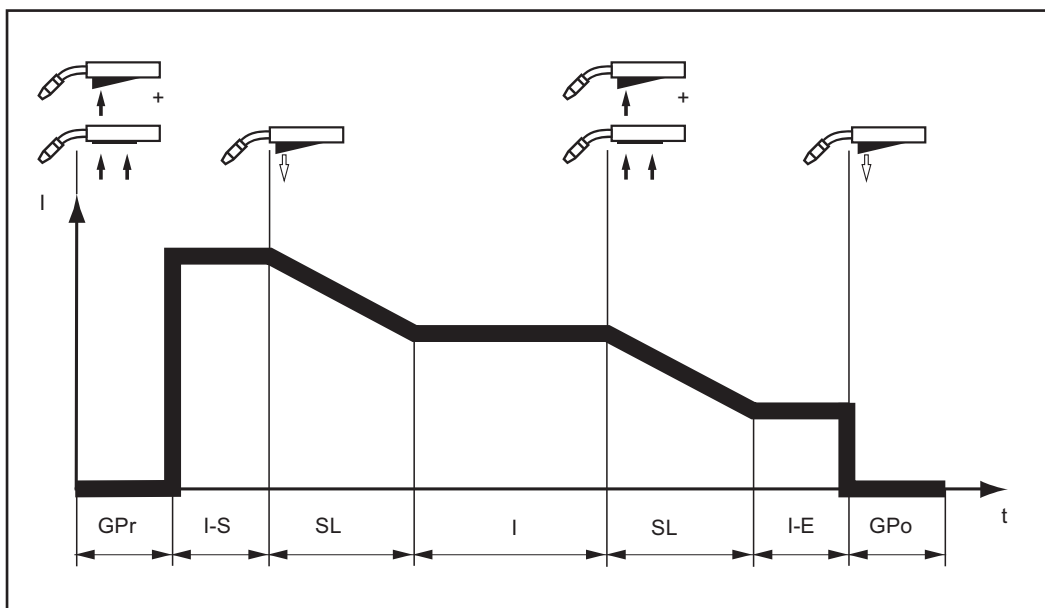
4-тактный режим

Режим работы «4-тактный» подходит для длинных сварочных швов.



Специальный 4- тактный режим

Специальный 4-тактный режим работы в первую очередь предназначен для сварки изделий из алюминия. Подача сварочного тока осуществляется с учетом высокой теплопроводности алюминия.



Сварка МИГ/МАГ

Техника безопасности



ПРЕДУПРЕЖДЕНИЕ! Ошибки в управлении могут привести к тяжелым травмам и серьёзному материальному ущербу. Пользоваться описанными функциями можно только после того, как будут полностью прочитаны и поняты следующие документы:

- данное руководство по эксплуатации
- все руководства к системным компонентам, в частности, правила техники безопасности



ПРЕДУПРЕЖДЕНИЕ! Удар электрическим током может быть смертельным. Если в процессе установки источник тока подключен к сети, существует опасность серьёзных травм и повреждений оборудования. Любые работы с аппаратом могут выполняться только в том случае, если:

- сетевой выключатель источника тока установлен в положение «О»
- источник питания отключён от сети

Сварка MIG/MAG — общие сведения

В разделе «Сварка MIG/MAG» описаны следующие этапы:

- включение источника тока;
- выбор процесса сварки и режима работы;
- выбор присадочного материала;
- установка параметров процесса сварки;
- установка скорости подачи защитного газа;
- выполнение сварки MIG/MAG.



УКАЗАНИЕ! При использовании охлаждающего модуля соблюдайте правила техники безопасности и условия эксплуатации, изложенные в руководстве по эксплуатации модуля.

Включение сварочного трансформатора

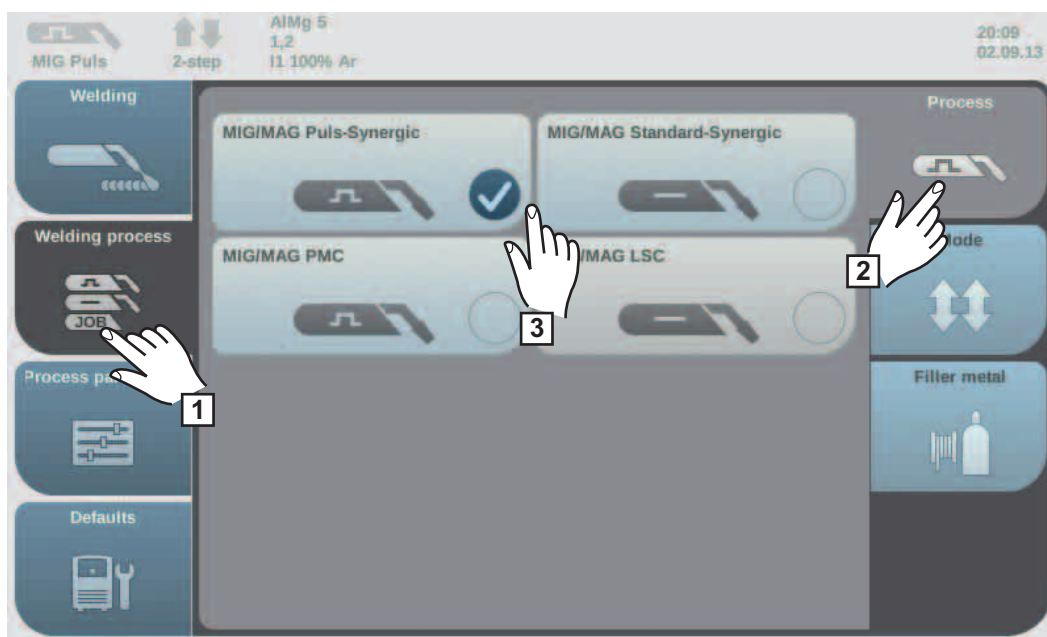
- 1 Вставьте сетевой кабель.
- 2 Переведите выключатель питания в положение «I».

Охлаждающий модуль, подключенный к системе, начнет работать.

Чтобы добиться наилучших результатов сварки компания Fronius рекомендует проводить процедуру согласования R/L при каждом включении устройства. Более подробную информацию об этой процедуре можно найти в подразделе «Согласование R/L» раздела «Параметры процесса» данной главы.

Выбор процесса сварки и режима работы

Выбор процесса сварки



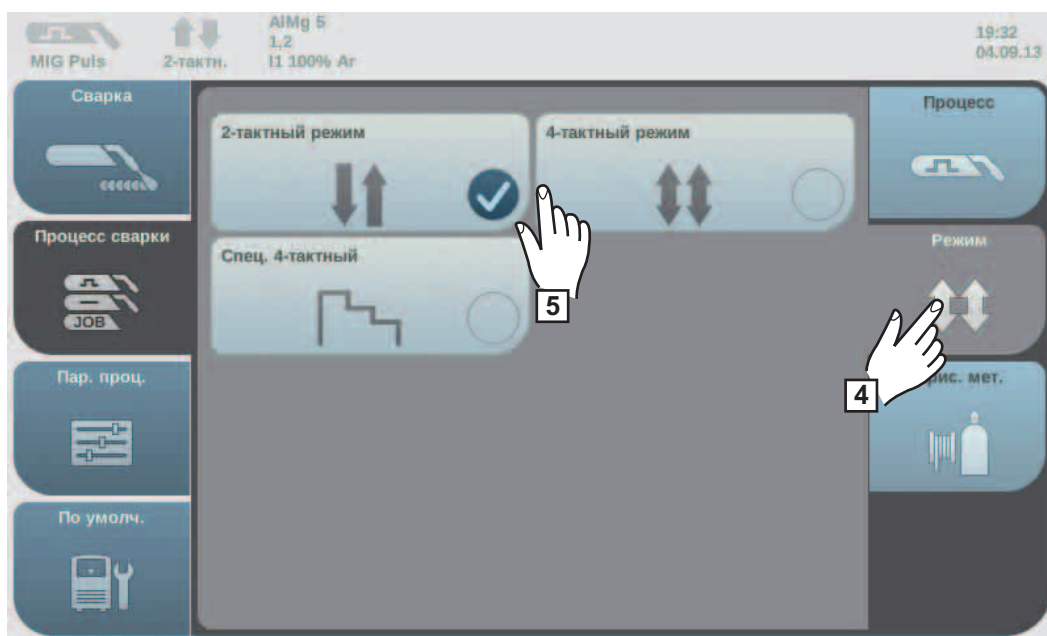
- 1 Нажмите кнопку «Welding process» (Процесс сварки) на левой боковой панели.
- 2 Нажмите кнопку «Process» (Тип процесса) на правой боковой панели.

Появится перечень доступных процессов сварки:

- MIG/MAG pulse synergic welding (импульсно-дуговая сварка MIG/MAG с режимом Synergic);
- MIG/MAG standard synergic welding (стандартная сварка MIG/MAG с режимом Synergic).

- 3 Выберите нужный процесс сварки.

Выбор режима работы



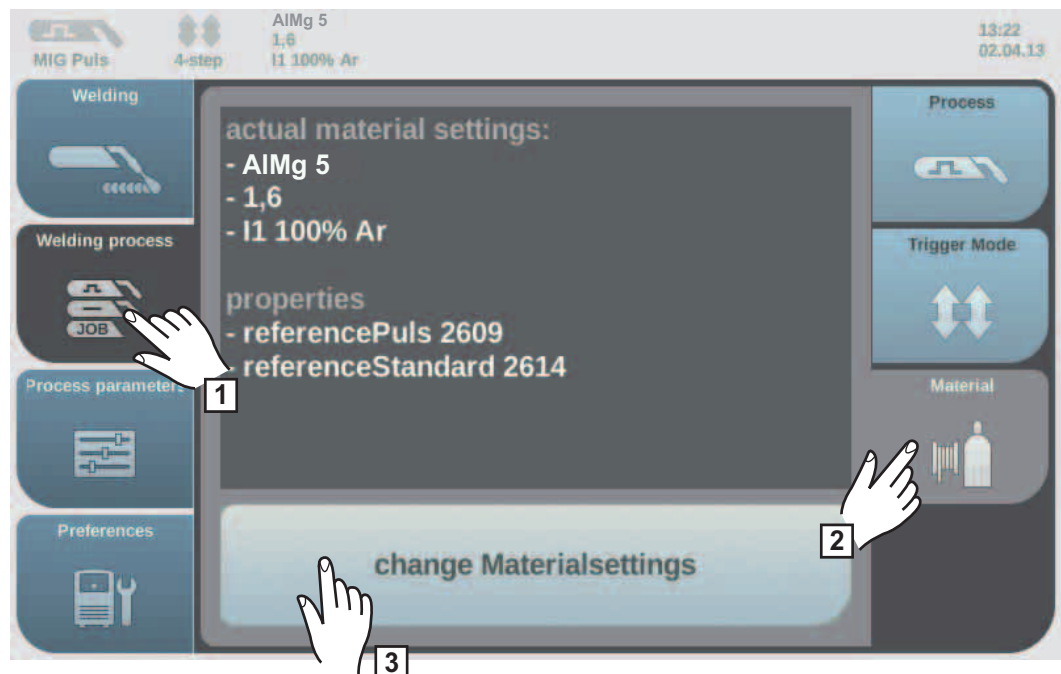
- 4 Нажмите кнопку «Operating mode» (Режим работы) на правой боковой панели.

Появится перечень доступных режимов работы:

- 2-тактный режим;
- 4-тактный режим;
- специальный 4-тактный режим.

5 Выберите нужный режим работы.

Выбор присадочного материала



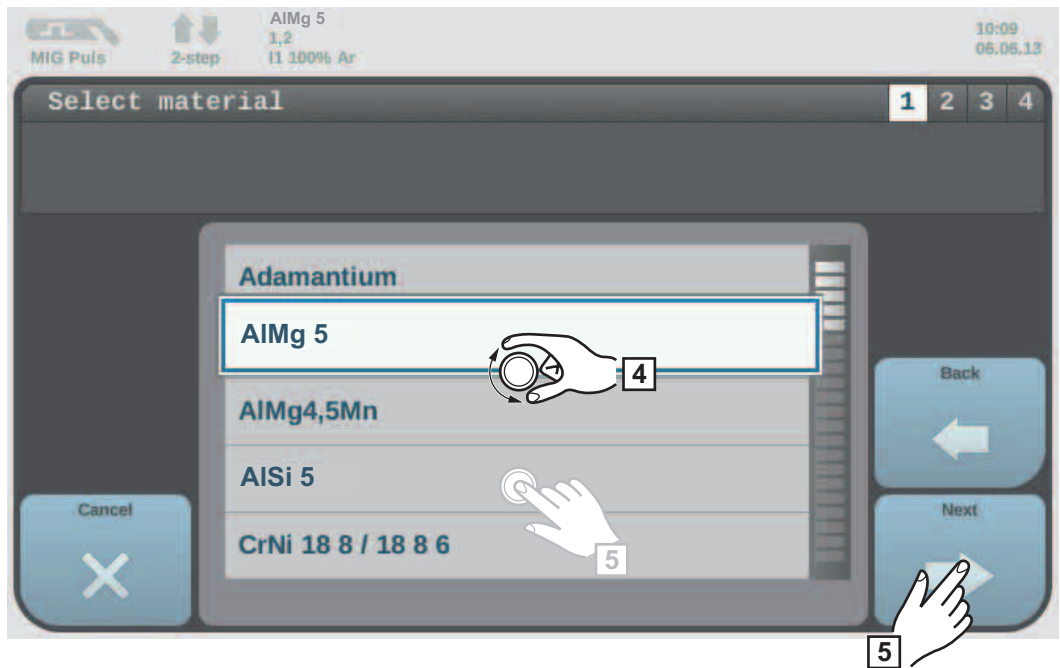
1 Нажмите кнопку «Welding process» (Процесс сварки) на левой боковой панели.

2 Нажмите кнопку «Filler metal» (Сварочные материалы) на правой боковой панели.

Появится перечень доступных присадочных материалов.

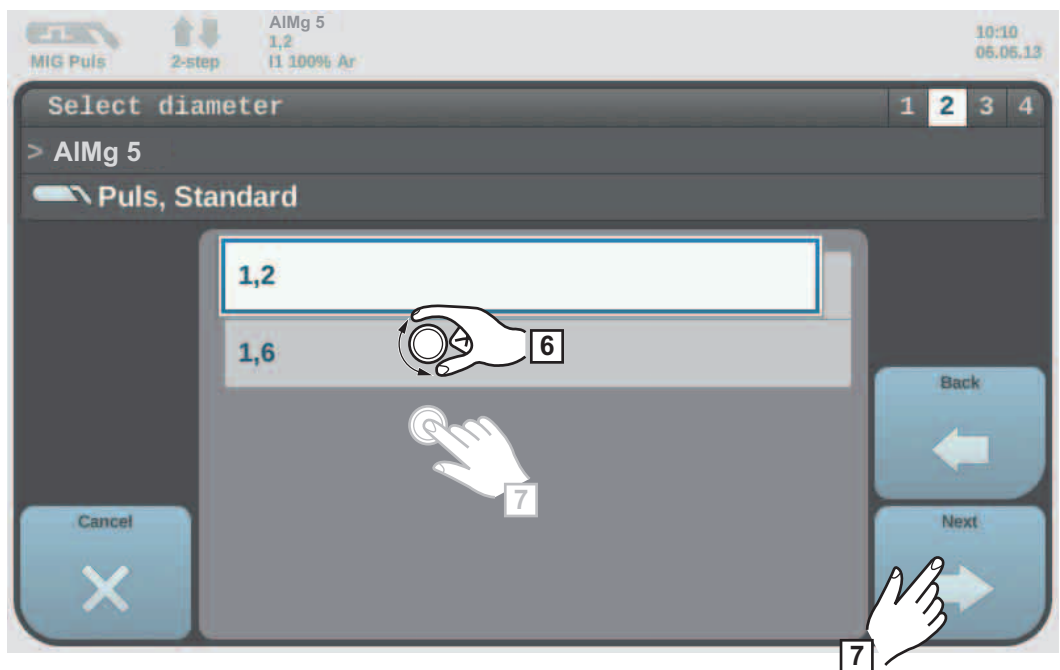
3 Нажмите кнопку «Change material settings» (Выбор сварочных материалов).

Появится описание первого этапа мастера выбора присадочного материала.



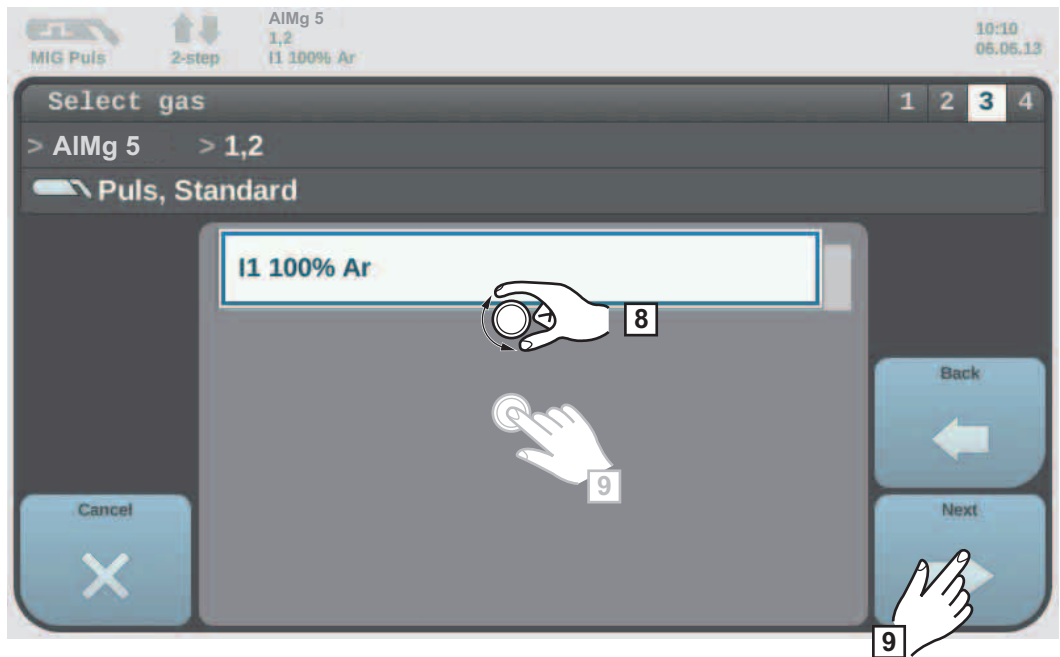
- 4** Выберите нужный присадочный материал, поворачивая регулировочную ручку.
- 5** Нажмите «Next» (Далее) или регулировочную ручку.

Появится описание следующего этапа мастера выбора присадочного материала.



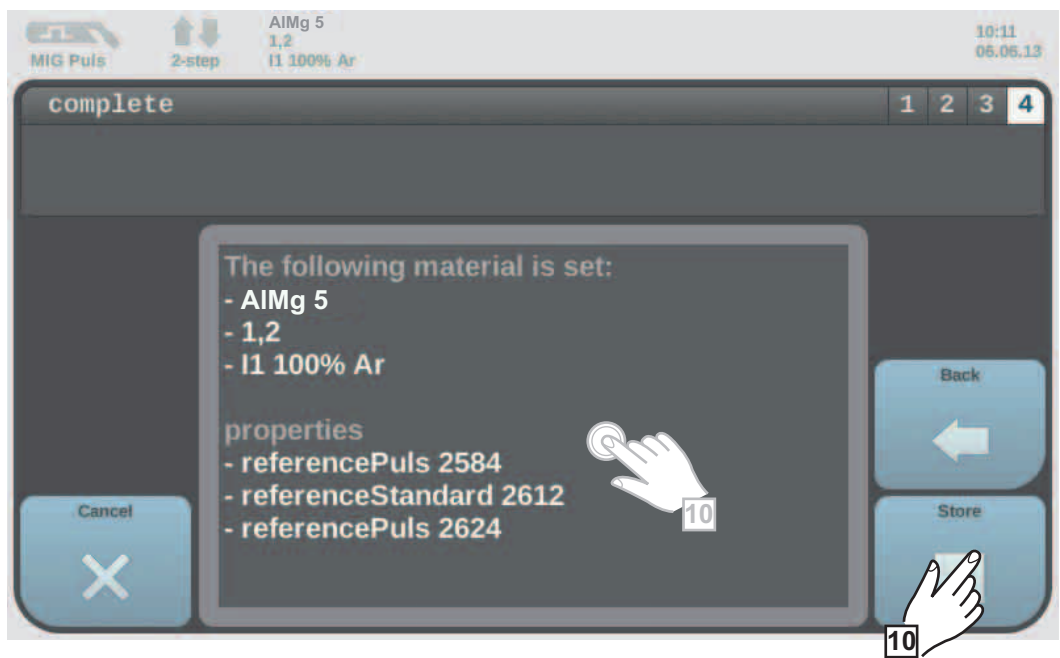
- 6** Выберите нужный диаметр проволоки, поворачивая регулировочную ручку.
- 7** Нажмите «Next» (Далее) или регулировочную ручку.

Появится описание следующего этапа мастера выбора присадочного материала.



- 8** Выберите нужный защитный газ, поворачивая регулировочную ручку.
- 9** Нажмите «Next» (Далее) или регулировочную ручку.

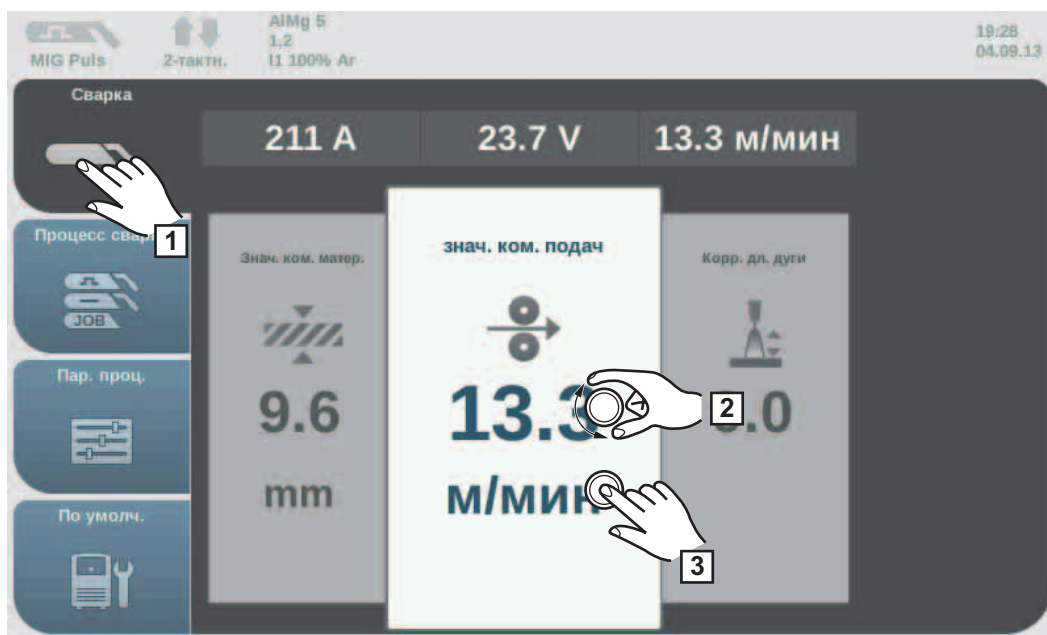
Появится окно подтверждения мастера выбора присадочного материала.



- 10** Нажмите «Save» (Сохранить) или регулировочную ручку.

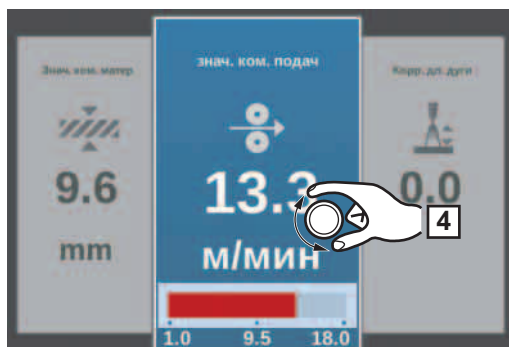
Выбранная программа сварки будет активирована, и отобразятся общие сведения о присадочном материале.

Установка параметров сварки



- 1 Нажмите кнопку «Welding» (Сварка) на левой боковой панели.
- 2 Выберите нужный параметр сварки, поворачивая регулировочную ручку.
- 3 Нажмите регулировочную ручку, чтобы изменить параметр.

Отобразится значение параметра в виде горизонтальной шкалы.



Пример настройки скорости подачи проволоки.

Теперь можно изменить значение выбранного параметра.

- 4 Поверните регулировочную ручку, чтобы изменить параметр.

Новое значение параметра применяется незамедлительно.

Если в режиме сварки Synergic изменить один из таких параметров, как толщина листа, сварочный ток или сварочное напряжение, другие параметры будут сразу же настроены соответственно.

- 5 Нажмите регулировочную ручку, чтобы вывести перечень параметров сварки.
- 6 Настройте сварочную систему в соответствии с областью применения или предпочтениями пользователя, установив соответствующие параметры процесса.

Установка скорости подачи защитного газа

- 1 Откройте вентиль газового баллона.
- 2 Нажмите кнопку «Проверка газа».

Начнется подача газа.

- 3 Поворачивайте регулировочный винт на нижней стороне редукционного клапана до тех пор, пока манометр не покажет нужную скорость подачи газа.
- 4 Нажмите кнопку «Проверка газа».

Подача газа прекратится.

Выполнение сварки MIG/MAG.



- 1 Нажмите кнопку «Welding» (Сварка) на левой боковой панели.



ОСТОРОЖНО! Электрический ток и электрод могут нанести травмы и причинить ущерб. При нажатии кнопки горелки

- Держать горелку как можно дальше от себя
- Не направлять горелку на людей
- Следить за тем, чтобы электрод не касался проводящих или заземленных частей (например, корпуса и т. д.).

- 2 Нажмите кнопку горелки и начните сварку.

По окончании сварки текущие значения сварочного тока, сварочного напряжения и скорости подачи проволоки сохраняются и на дисплее появляется надпись «HOLD» (ожидание).

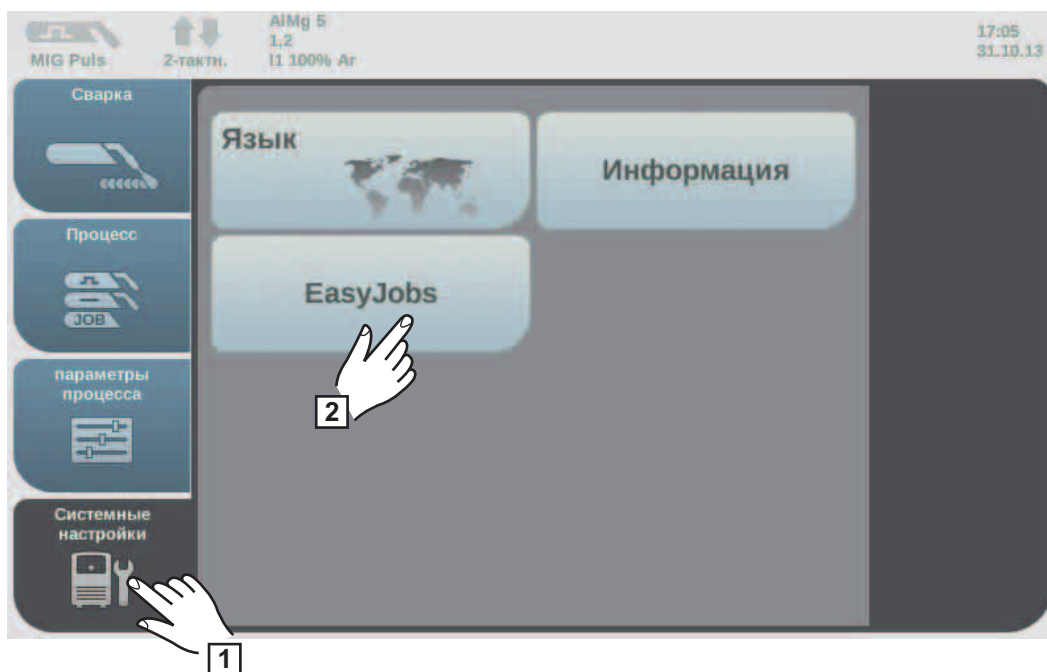


УКАЗАНИЕ! В некоторых случаях параметры, которые настроены на панели управления одного из компонентов системы (например, устройства подачи проволоки или пульта дистанционного управления), не могут быть изменены на панели управления источника тока.

Режим «EasyJob»

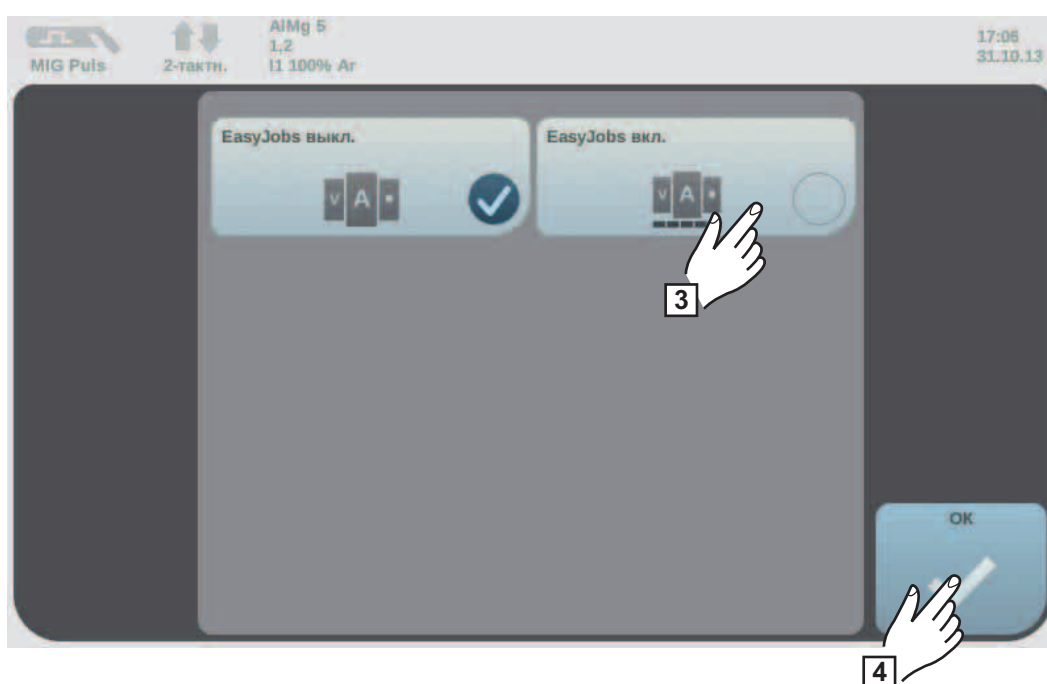
Общие сведения При активации режима «EasyJob» на дисплее появляются 5 дополнительных кнопок. Это позволяет сохранять до 5 рабочих точек нажатием соответствующей кнопки. При этом сохраняются текущие параметры сварки.

Активация режима «EasyJob»



- 1 Нажмите кнопку «Defaults» (Системные настройки) на левой боковой панели.
- 2 Нажмите кнопку «EasyJobs».

Появится экран активации / отключения режима «EasyJob».



- 3 Нажмите кнопку «EasyJobs on» (Включить EasyJob).

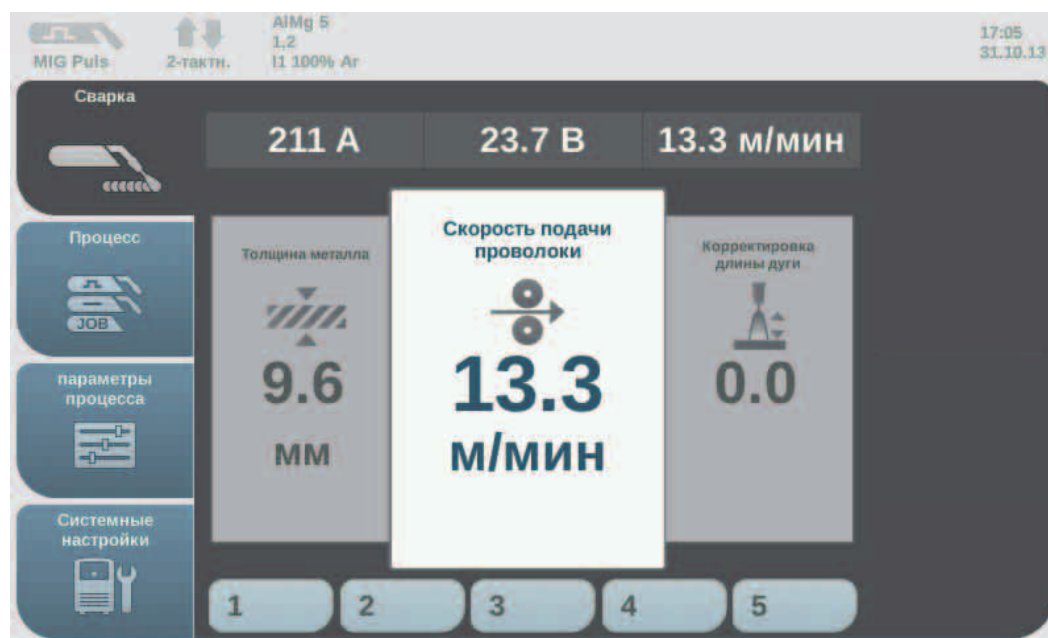
В поле «EasyJobs on» появится флажок.

7 Нажмите кнопку «OK».

Будет активирован режим «EasyJob», и на экране появятся настройки по умолчанию.

5 Нажмите кнопку «Welding» (Сварка) на левой боковой панели.

На экране появятся 5 кнопок «EasyJob».

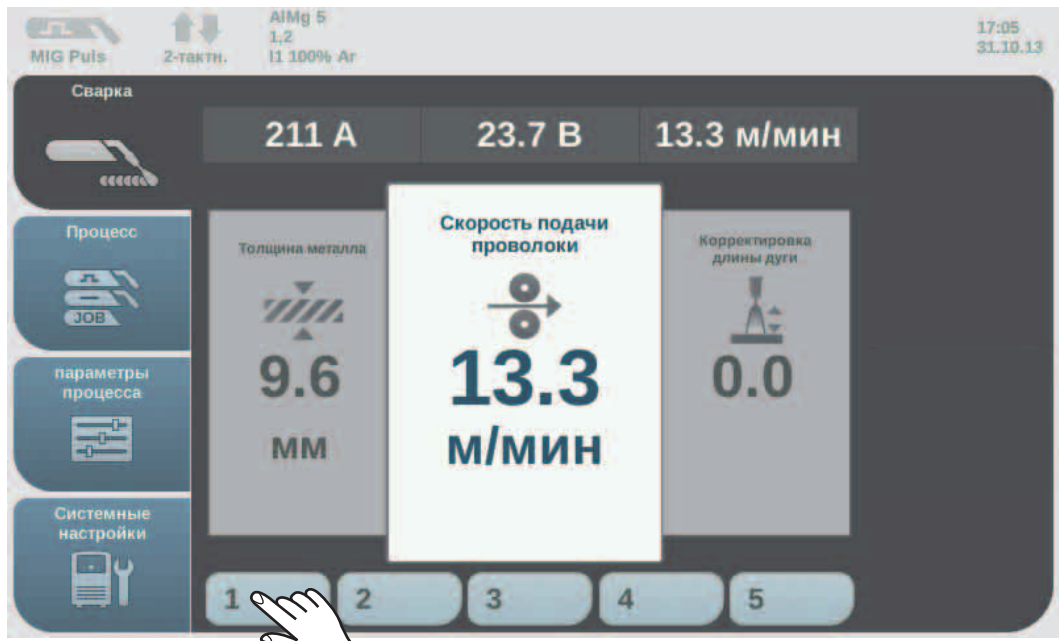


Сохранение рабочих точек «EasyJob»

1 Чтобы сохранить текущие параметры сварки, нажмите одну из кнопок «EasyJob» и удерживайте ее в течение примерно 3 секунд.

Размер и цвет соответствующей кнопки изменится. Примерно через 3 секунды вокруг кнопки появится рамка.

Это означает, что настройки сохранены. Самые последние сохраненные настройки будут активными. Активный режим «EasyJob» обозначен флажком на соответствующей кнопке.



1 ~ 3 sec.



Восстановление рабочих точек «EasyJob»

1 Чтобы восстановить сохраненную рабочую точку «EasyJob», кратковременно нажмите соответствующую кнопку (в течение < 3 секунд).

Размер и цвет кнопки на короткое время изменится, и она будет обозначена флажком.



Если после нажатия кнопки «EasyJob» флажок не появляется, это означает, что на этой кнопке нет сохраненной рабочей точки.

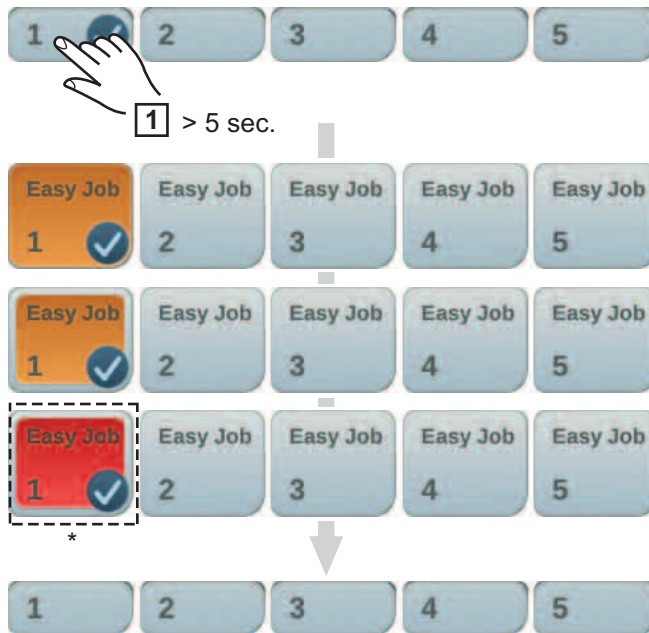
Удаление рабочих точек «EasyJob»

- 1 Чтобы удалить рабочую точку «EasyJob», нажмите соответствующую кнопку и удерживайте ее в течение примерно 5 секунд.

С кнопкой произойдут следующие изменения:

- сначала изменится размер и цвет кнопки;
- примерно через 3 секунды кнопка будет выделена рамкой; сохраненная рабочая точка будет перезаписана текущими параметрами.
- через 5 секунд с момента нажатия кнопка будет выделена красным цветом (удаление).

Это означает, что рабочая точка «EasyJob» удалена.



Параметры сварки

Параметры импульсно-дуговой сварки MIG/MAG с режимом Synergic.

Нажав кнопку «Welding» (Сварка), можно настроить и отобразить перечисленные ниже параметры импульсно-дуговой сварки MIG/MAG с режимом Synergic.

Current recomm value (Рек. знач. тока)¹⁾

Единица	А
Диапазон настройки	зависит от выбранных процесса и программы сварки.

Перед началом сварки устройство автоматически покажет стандартное значение в зависимости от запрограммированных параметров. Во время сварки отображается текущее значение.

Voltage recomm value (Рек. знач. напряж.)¹⁾

Единица	В
Диапазон настройки	зависит от выбранных процесса и программы сварки.

Перед началом сварки устройство автоматически покажет стандартное значение в зависимости от запрограммированных параметров. Во время сварки отображается текущее значение.

Material command value (Знач. ком. матер.)¹⁾

Единица	мм	дюймы
Диапазон настройки	0,1–30,0 мм ²⁾	0,004–1,18 ²⁾

Feeder command value (Знач. ком. подачи)¹⁾

Единица	мм/мин	дм/мин
Диапазон настройки	0,5–макс. ²⁾	19,69–макс. ²⁾

Arc length correction (Корр. дл. дуги)

для коррекции длины сварочной дуги.

Диапазон настройки	-10...+10
Заводская настройка	0
-	уменьшение длины дуги
0	средняя длина дуги
+	увеличение длины дуги

Pulse/dynamic correction (Корректировка динамики / импульса)

для коррекции диапазона пульсации импульсной сварочной дуги.

Диапазон настройки	-10...+10
Заводская настройка	0
-	уменьшение энергии отрыва капли
0	средняя энергия отрыва капли
+	увеличение энергии отрыва капли

**Пояснения к
сноскам**

- 1) **Параметр Synergic**
При изменении параметра Synergic, автоматически изменяются все другие параметры этой функции в соответствии с новым значением.

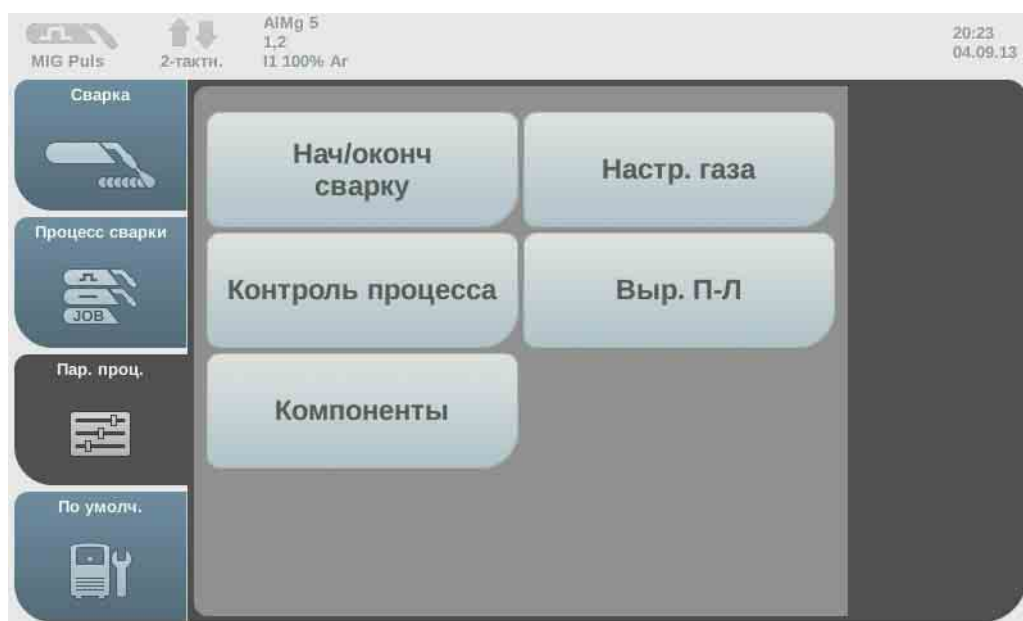
Реальный диапазон значений зависит от источника тока и устройства подачи проволоки, используемых в программе сварки.
- 2) Реальный диапазон настроек зависит от программы сварки.
- 3) Максимальное значение зависит от используемого устройства подачи проволоки.

Параметры процесса

Обзор

При нажатии кнопки меню «Process parameters» (Пар. проц.) открываются перечисленные ниже пункты.

- Start of welding / end of welding (Начать/закончить сварку).
- Gas setup (Настройка режима подачи газа).
- Управление процессом
- R/L alignment (Согласование R/L).
- Components (Настройка компонентов системы).



Параметры, доступные в разделе «Start of welding / end of welding» (Начать/закончить сварку)

В разделе «Start of welding / end of welding» (Начать/закончить сварку) можно настроить и отобразить перечисленные ниже параметры начала и окончания сварки.

Starting current (Ток старта)

позволяет настроить стартовый ток при сварке MIG/MAG (например, в начале сварки алюминия).

Единица	% (сварочного тока)
Диапазон настройки	0–200
Заводская настройка	135

Start arc length correction (Нач. корр. дл. дуги.)

позволяет скорректировать длину дуги в начале сварки.

Единица	% (сварочного напряжения)
Диапазон настройки	-10...+10
Заводская настройка	0

-	уменьшение длины дуги
0	средняя длина дуги
+	увеличение длины дуги

Slope 1 (Нарастание тока)

позволяет настроить интервал времени, в течение которого ток старта увеличивается или уменьшается до заданного значения сварочного тока.

Единица	с
Диапазон настройки	0–9,9
Заводская настройка	1

Slope 2 (Спад тока)

позволяет настроить интервал времени, в течение которого начальный ток увеличивается или уменьшается до заданного значения конечного тока.

Единица	с
Диапазон настройки	0–9,9
Заводская настройка	1

Final current (Конечный ток)

позволяет настроить конечный ток, чтобы

- предотвратить накопление тепла в конце сварки и
- обеспечить заполнение кратера (при сварке алюминия).

Единица	% (сварочного тока)
Диапазон настройки	0–200
Заводская настройка	50

End arc length correction (Кон. корр. дл. дуги)

позволяет скорректировать длину дуги в конце сварки.

Единица	% (сварочного напряжения)
Диапазон настройки	-10...+10
Заводская настройка	0

-	уменьшение длины дуги
0	средняя длина дуги
+	увеличение длины дуги

Wire withdrawal (Втягив. провол.)

позволяет настроить параметр втягивания проволоки (расчетное значение, зависящее от характеристик обратного втягивания проволоки и времени)
Параметр втягивания проволоки зависит от характеристик сварочной горелки.

Единица	-
Диапазон настройки	0–10
Заводская настройка	0

Параметры процесса, доступные в разделе «Gas setup» (Настр. газа)

В разделе «Gas setup» (Настр. газа) можно настроить перечисленные ниже параметры начала и окончания сварки.

Gas pre-flow (Пр. под. газа)

позволяет настроить время подачи газа перед поджигом дуги.

Единица	с
Диапазон настройки	0–9,9
Заводская настройка	0,1

Gas post-flow (Продувка газа)

позволяет настроить время продувки газа после прекращения горения дуги.

Единица	с
Диапазон настройки	0–9,9
Заводская настройка	0,5

Параметры процесса, доступные в разделе «Process control» (Регулирование процесса)

В разделе «Process control» (Регулирование процесса) можно настроить перечисленные ниже параметры начала и окончания сварки.

Fusion penetration stabiliser (Стабилизатор проплавления)

позволяет настроить максимальное допустимое изменение скорости подачи проволоки, чтобы стабилизировать проплавление при переменном вылете электрода.

Настройка стабилизации проплавления доступна, только если в сварочном трансформаторе включен параметр WP PMC (Welding Process Puls Multi Control) или WP LSC (Welding Process Low Spatter Control).

Единица	м/мин
Диапазон настройки	выкл. / 0; 0,1—10,0
Заводская настройка	выкл. / 0

Согласование R/L

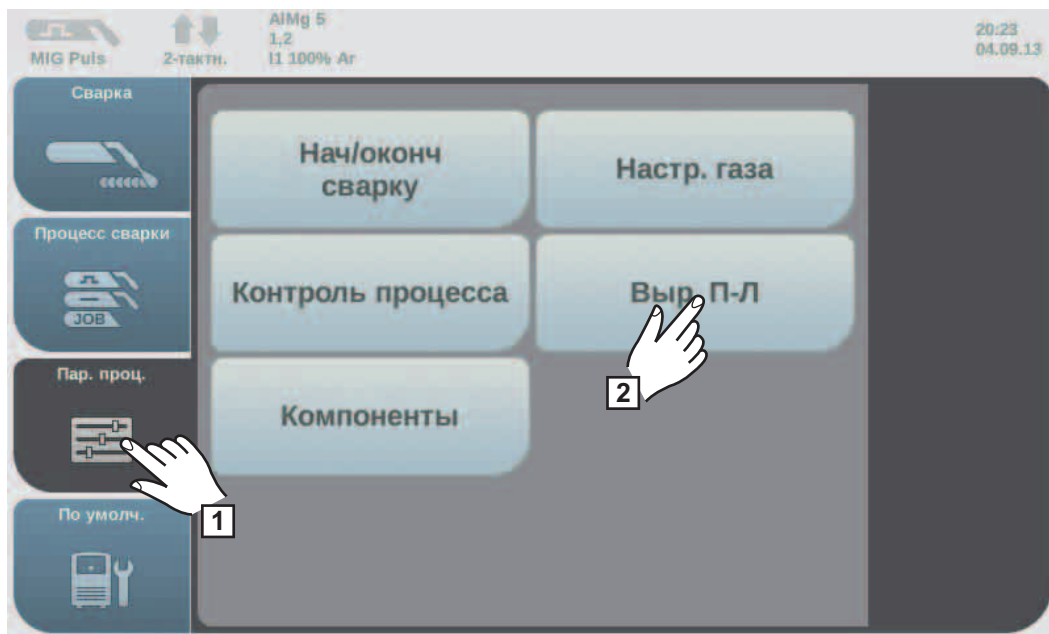
Согласование сопротивления (R) и индуктивности (L) контура сварки при изменении одного из перечисленных ниже компонентов.

- Шланговый пакет сварочной горелки.
- Соединительные шланговые пакеты.
- Кабели заземления и подачи сварочного тока.
- Механизмы подачи проволоки.
- Сварочная горелка, электрододержатель.
- Сварочная горелка PushPull.

Предварительные требования для согласования R/L

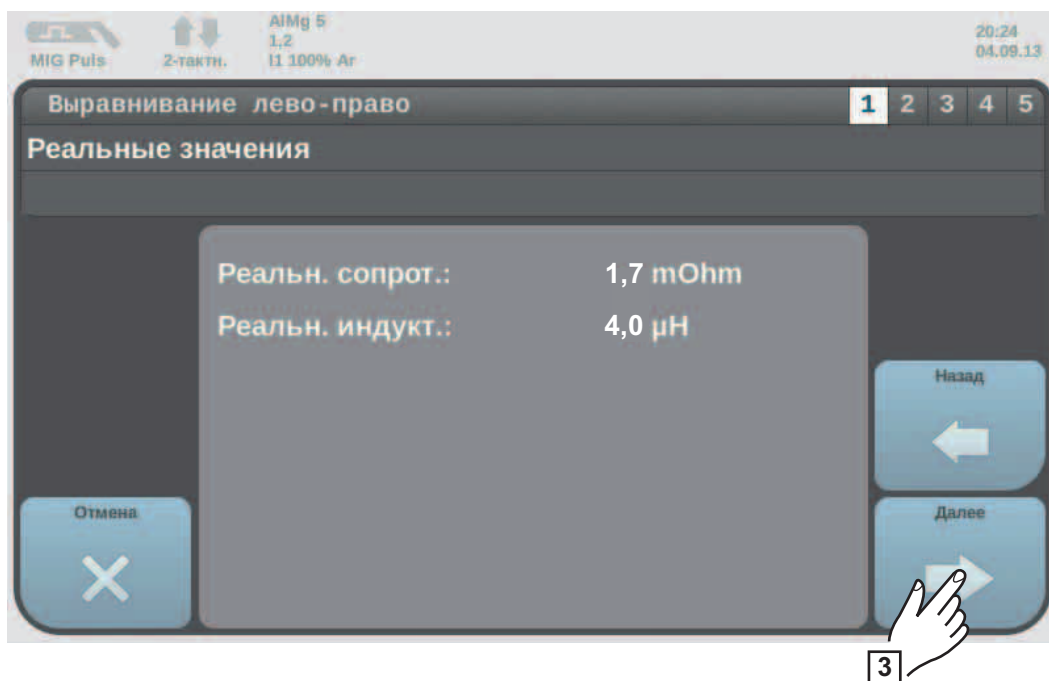
Сварочная система должна быть полностью собрана: сварочный контур, состоящий из сварочной горелки с ее шланговым пакетом, механизма подачи проволоки, кабеля заземления и соединительных шланговых пакетов, должен быть полностью замкнут.

Процедура согласования R/L



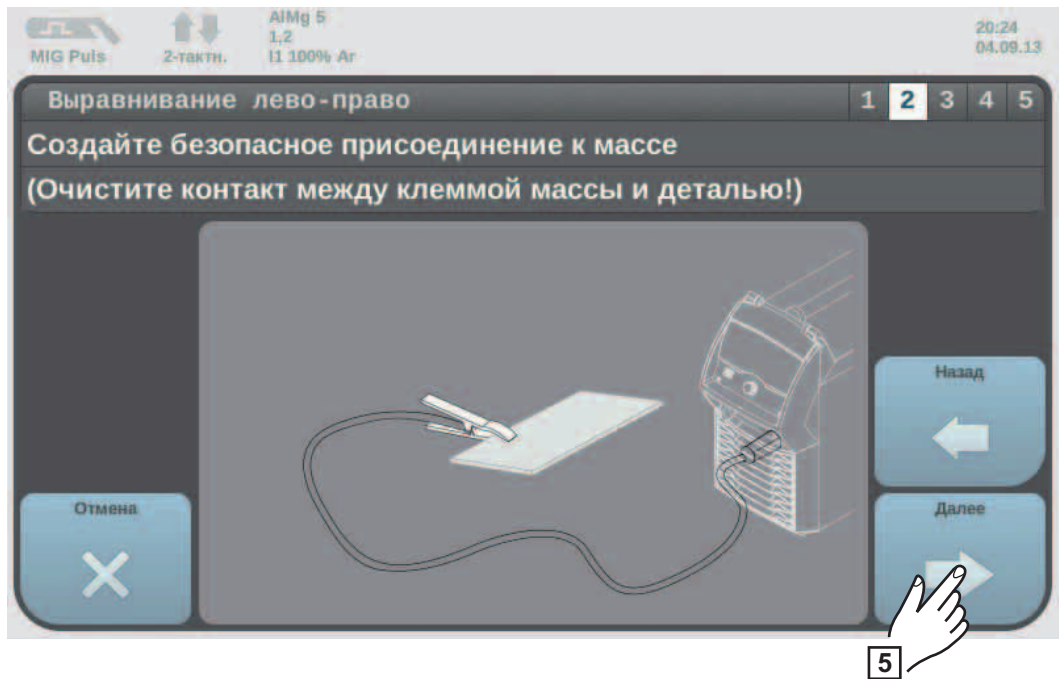
- 1 Нажмите кнопку «Process parameters» (Пар. проц.) на левой боковой панели.
- 2 Нажмите кнопку «R/L adjustment» (Согласование R/L).

Отобразятся текущие значения индуктивности и сопротивления контура сварки:



- 3 Нажмите «Next» (Далее) (также можно нажать регулировочную ручку или кнопку горелки).

Появится описание второго этапа мастера согласования R/L.

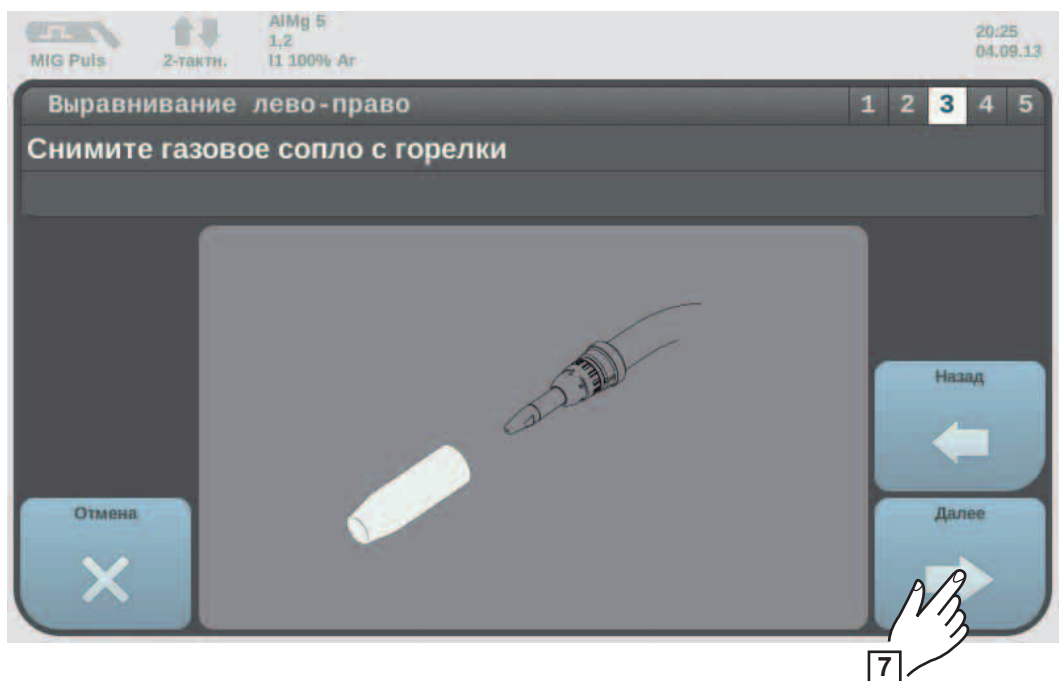


4 Следуйте инструкциям на дисплее.

ВАЖНО! Клемму для соединения с корпусом необходимо подключать к очищенной части детали.

5 Нажмите «Next» (Далее)
(также можно нажать регулировочную ручку или кнопку горелки).

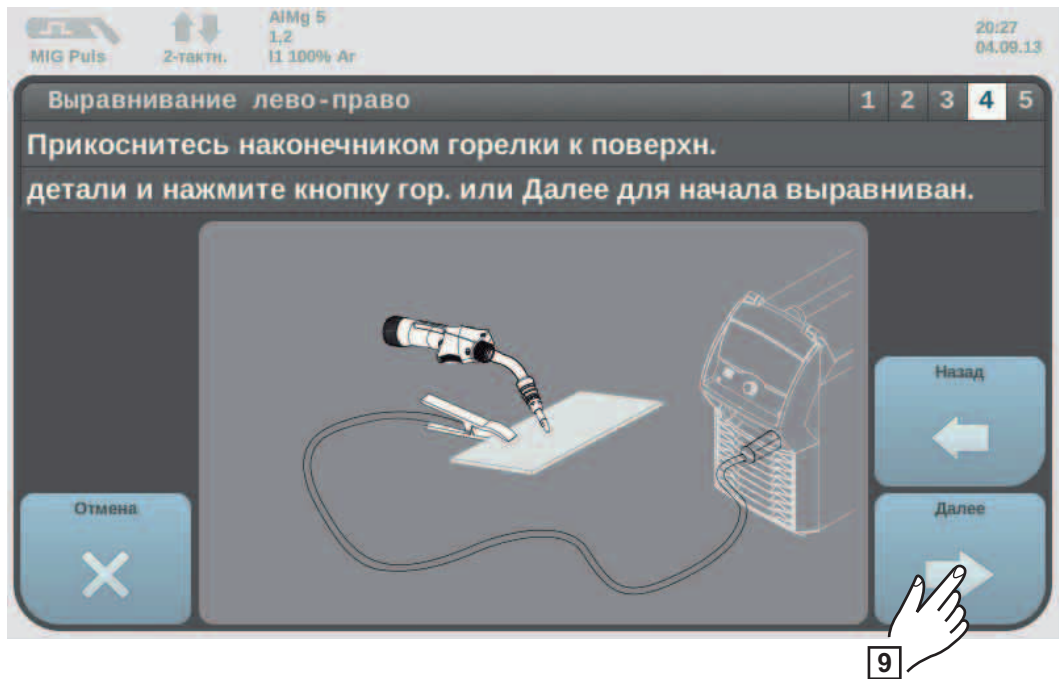
Появится описание третьего этапа мастера согласования R/L.



6 Следуйте инструкциям на дисплее.

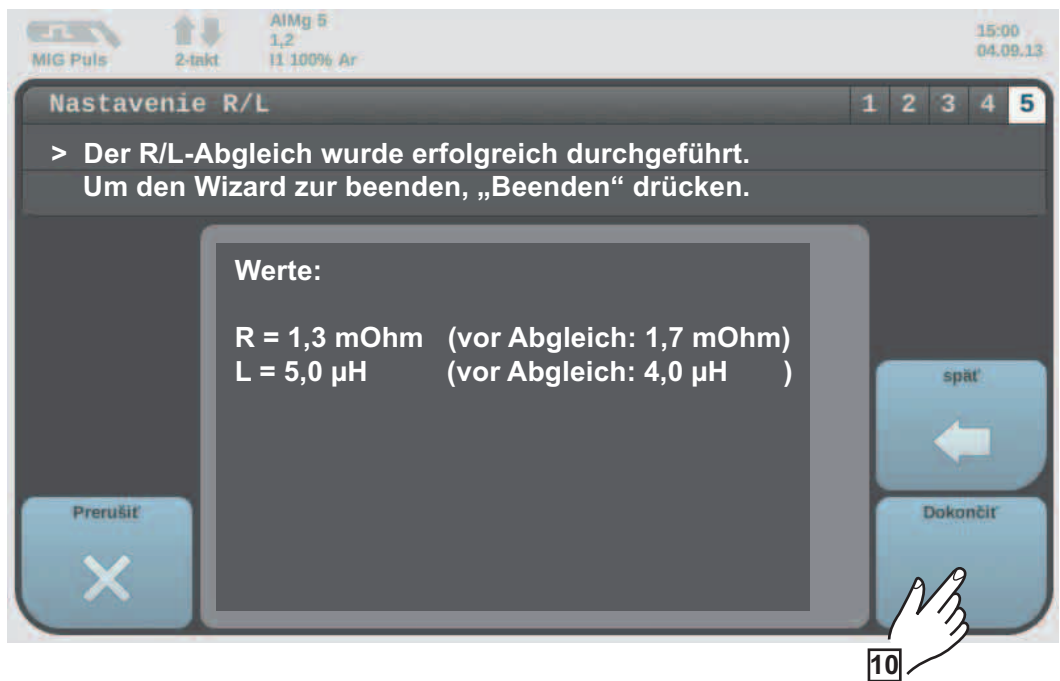
7 Нажмите «Next» (Далее)
(также можно нажать регулировочную ручку или кнопку горелки).

Появится описание четвертого этапа мастера согласования R/L.



- 8 Следуйте инструкциям на дисплее.
- 9 Нажмите кнопку горелки (также можно нажать «Next» (Далее) или регулировочную ручку).

После успешного измерения отобразятся текущие значения:



- 10 Нажмите «Finish» (Настройка завершена) или регулировочную ручку.

Параметры, доступные в разделе «Components» (Настройка компонентов системы)

В разделе «Components» (Настройка компонентов системы) можно настроить и отобразить перечисленные ниже параметры начала и окончания сварки.

Cooling unit mode (Режим охлаждающего модуля)

позволяет настроить режим работы охлаждающего модуля: вкл., выкл, автоматический режим работы.

Диапазон настройки eco (эко) / auto (авто) / on (вкл.) / off (выкл.) — в зависимости от охлаждающего модуля

Заводская настройка auto (авто)

Flow watchdog filter time (Время реагирования системы контроля потока)

позволяет настроить время между срабатыванием системы контроля потока и отображением предупреждения.

Единица с

Диапазон настройки 5–25

Заводская настройка 5

Feeder inching speed (Скорость заправки проволоки)

позволяет установить скорость заправки проволоки в шланговый пакет сварочной горелки.

Единица мм/мин

Диапазон настройки мин.–макс.

Заводская настройка -

По умолчанию

Общие сведения



УКАЗАНИЕ! Обновление микропрограммного обеспечения может привести к тому, что у Вашего устройства будут доступны функции, не описанные в данном руководстве по эксплуатации, и наоборот. Кроме того, некоторые иллюстрации могут незначительно отличаться от элементов управления вашего устройства. Тем не менее, принцип действия этих элементов идентичен.



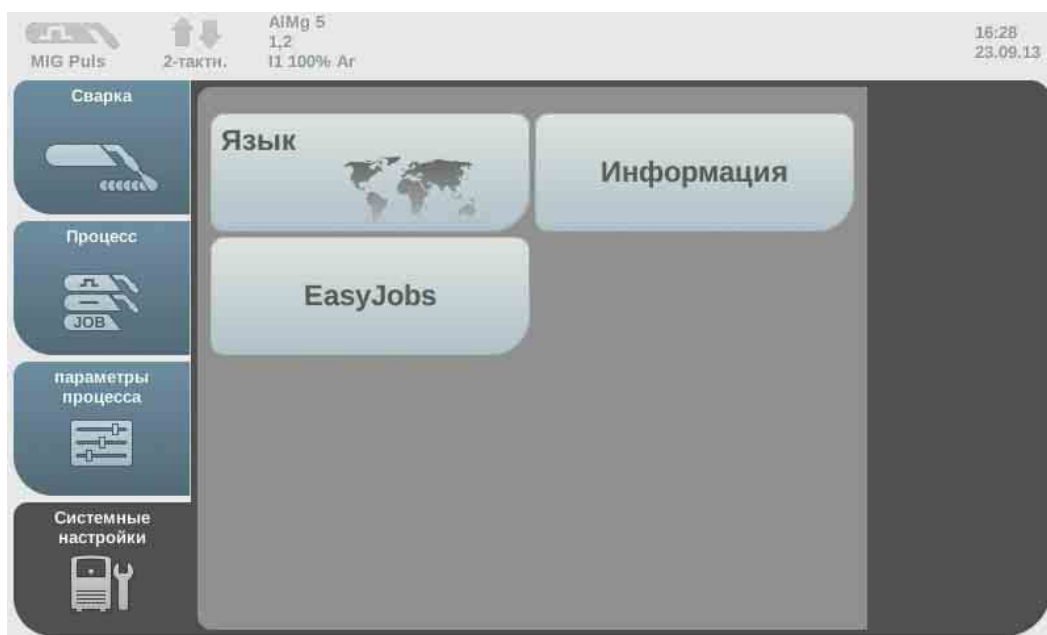
ПРЕДУПРЕЖДЕНИЕ! Ошибки в управлении могут привести к тяжелым травмам и серьезному материальному ущербу. Пользоваться описанными функциями можно только после того, как будут полностью прочитаны и поняты следующие документы:

- данное руководство по эксплуатации;
- все руководства по эксплуатации к системным компонентам, в частности, правила техники безопасности.

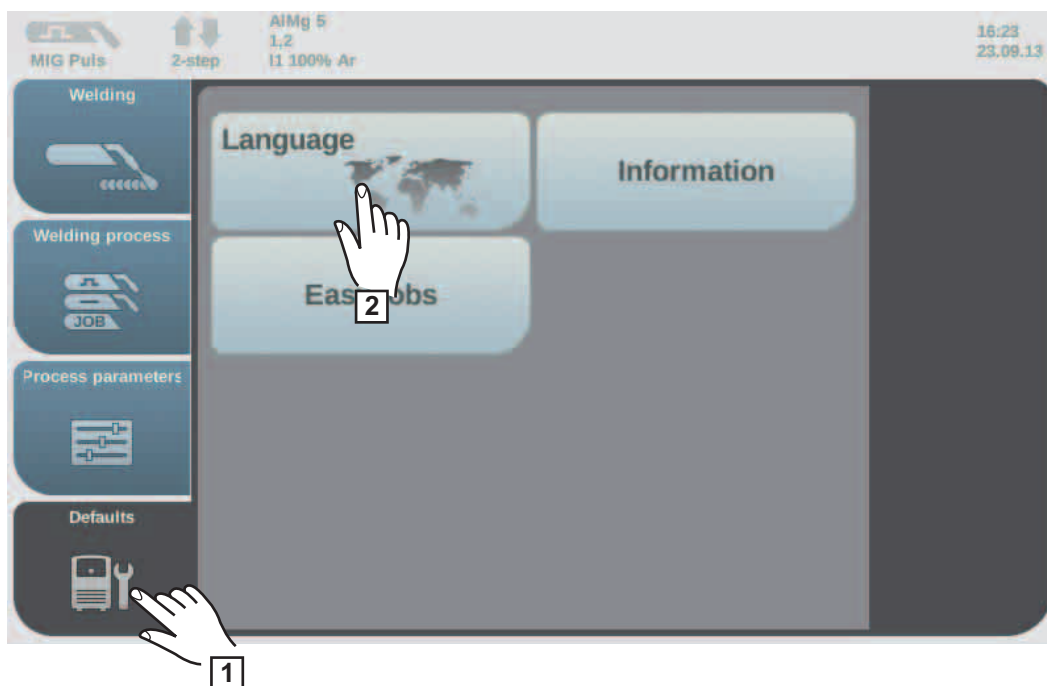
Обзор

В разделе «Defaults» (Системные настройки) доступны перечисленные ниже подразделы.

- Язык
- Информация
- EasyJobs

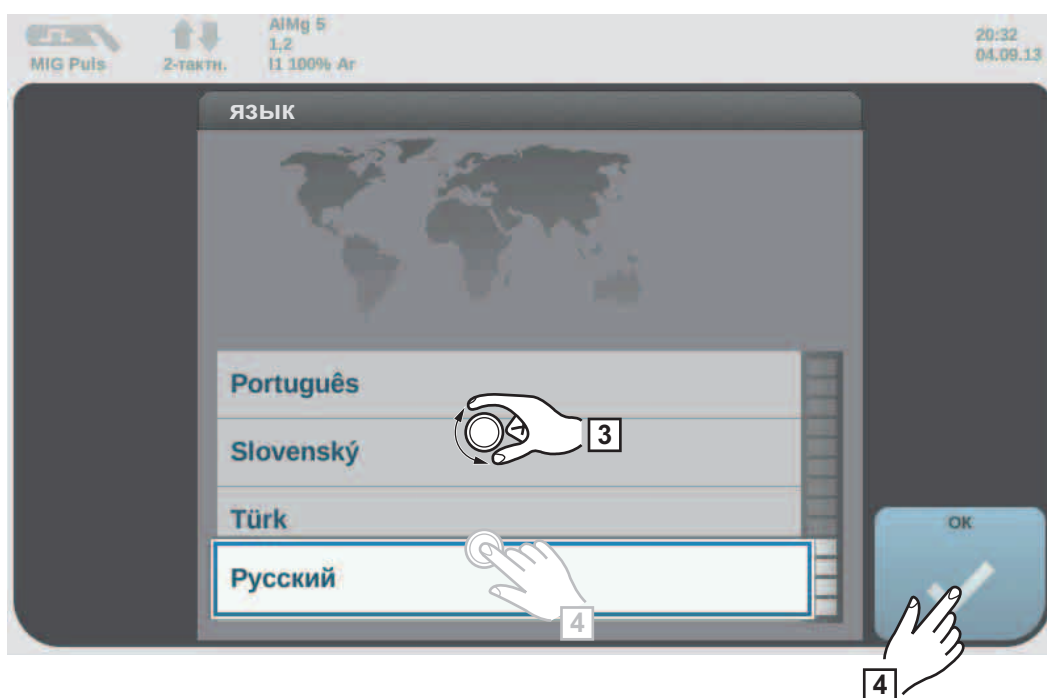


Настройка языка



- 1 Нажмите кнопку «Defaults» (Системные настройки) на левой боковой панели.
- 2 Нажмите кнопку «Language» (Язык).

Появится перечень доступных языков.



- 3 Выберите необходимый язык.

Рядом с текущим языком появится флажок.

- 4 Нажмите «OK», чтобы выйти из меню выбора языка.

Параметры сварки будут отображаться на выбранном языке.

Устранение неисправностей и техническое обслуживание

Диагностика и устранение ошибок

Общие сведения Источники тока оборудованы интеллектуальной системой безопасности, позволяющей почти полностью отказаться от использования плавких предохранителей. После устранения возможной неисправности источник тока можно использовать в обычном режиме.

Сообщения о возможных неисправностях, предупреждения или сообщения о состоянии отображаются на дисплее в виде текстовых диалогов.

Техника безопасности



ПРЕДУПРЕЖДЕНИЕ! Удар электрическим током может быть смертельным.

Перед вскрытием устройства

- перевести сетевой выключатель в положение - О -;
- отсоединить устройство от сети
- обеспечить защиту от несанкционированного включения
- с помощью подходящего измерительного устройства обеспечить разрядку электрически заряженных деталей (например, конденсаторов)



ОСТОРОЖНО! Плохое соединение защитного провода может привести к тяжёлым травмам и серьёзному материальному ущербу. Винты крепления к корпусу обеспечивают надлежащее соединение защитного провода, достаточное для заземления корпуса, и ни в коем случае не должны заменяться другими винтами, которые не подходят для надёжного соединения защитного провода.

Источник тока — поиск и устранение неполадок

Источник тока не работает

Питание включено, но индикаторы не горят.

Причина	Обрыв сетевого кабеля; сетевой штекер не вставлен в розетку.
Решение	Проверьте сетевой кабель, убедитесь, что сетевой штекер вставлен в розетку.
Причина	Сетевой штекер или розетка неисправны.
Решение	Замените неисправные компоненты.
Причина	Перегорел сетевой плавкий предохранитель.
Решение	Замените предохранитель.
Причина	Короткое замыкание в цепи с напряжением 24 В разъема SpeedNet или внешнего датчика.
Решение	Отсоедините подключенные компоненты.

Сварочный ток не подается

Питание включено, отображается сообщение о перегреве.

Причина	Перегрузка; превышена продолжительность включения.
Решение	Проверьте продолжительность включения.
Причина	Сработал термopредохранитель.

Решение	Дождитесь, пока источник тока не включится автоматически после окончания этапа охлаждения.
Причина	Ограниченное поступление охлаждающего воздуха.
Решение	Удалите все препятствия, мешающие поступлению воздуха через вентиляционные отверстия.
Причина	Неисправность вентилятора источника тока.
Решение	Замените вентилятор (обратитесь в отдел послепродажного обслуживания).

Сварочный ток не поступает

Питание включено, индикаторы горят.

Причина	Неправильное заземление.
Решение	Проверьте правильность подключения заземления и полярность подключения вилки.
Причина	Обрыв токоведущего кабеля сварочной горелки.
Решение	Замените сварочную горелку.

При нажатии кнопки горелки ничего не происходит

Питание включено, индикаторы горят.

Причина	Управляющий разъем не подключен.
Решение	Подключите управляющий разъем.
Причина	Неисправность сварочной горелки или ее управляющего кабеля.
Решение	Замените сварочную горелку.

Защитный газ не поступает

Все другие функции работают нормально.

Причина	Газовый баллон пустой.
Решение	Замените газовый баллон.
Причина	Неисправность редукционного клапана.
Решение	Замените редукционный клапан.
Причина	Газовый шланг не присоединен, поврежден или пережат.
Решение	Присоедините газовый шланг, замените его или устраните пережимы.
Причина	Неисправность сварочной горелки.
Решение	Замените сварочную горелку
Причина	Неисправность газового магнитного клапана.
Решение	Замените газовый магнитный клапан.

Ухудшение сварочных характеристик

Причина	Неправильные параметры сварки.
Решение	Проверьте настройки.

Причина	Плохой контакт присоединения к массе.
Решение	Обеспечьте хороший контакт с деталью.
Причина	Недостаточная подача защитного газа или ее отсутствие.
Решение	Проверьте редукционный клапан, газовый шланг, газовый магнитный клапан, газовую магистраль горелки и т. п.
Причина	Утечка в сварочной горелке.
Решение	Замените сварочную горелку
Причина	Контактная трубка неправильно выбрана или изношена.
Решение	Замените контактную трубку.
Причина	Неподходящий материал или диаметр проволоки.
Решение	Проверьте используемый проволочный электрод; проверьте сварочные характеристики металлического основного материала.
Причина	Защитный газ не подходит для данного материала проволоки.
Решение	Используйте подходящий защитный газ.

Непостоянная скорость подачи проволоки

Причина	Слишком тугий тормоз.
Решение	Ослабьте усилие тормоза.
Причина	Отверстие в контактной трубке слишком узкое.
Решение	Используйте подходящую контактную трубку.
Причина	Неисправность канала подачи проволоки в сварочной горелке.
Решение	Проверьте канал подачи проволоки на предмет пережимов, загрязнения и т. п.
Причина	Подающие ролики не подходят к используемому проволочному электроду.
Решение	Используйте подходящие подающие ролики.
Причина	Неправильно настроено прижимное усилие подающих роликов.
Решение	Настройте прижимное усилие.

Проблемы с подачей проволоки

при использовании длинных шланговых пакетов.

Причина	Неправильная прокладка шлангового пакета.
Решение	Проложите шланговый пакет как можно более прямо, избегайте перегибов.

Сварочная горелка перегревается

Причина	Неправильно подобраны характеристики сварочной горелки.
Решение	Соблюдайте продолжительность включения и пределы нагрузки.
Причина	Только в устройствах с жидкостным охлаждением: недостаточный проток охлаждающей жидкости.
Решение	Проверьте уровень и проток охлаждающей жидкости. Убедитесь, что охлаждающая жидкость не загрязнена.

Уход, техническое обслуживание и утилизация

Общие сведения В нормальных условиях эксплуатации источник тока требует минимального ухода и технического обслуживания. Однако для поддержания эксплуатационной готовности сварочного аппарата в течение многих лет обязательно соблюдение некоторых пунктов.

Техника безопасности



ПРЕДУПРЕЖДЕНИЕ! Удар электрическим током может быть смертельным.

Перед вскрытием устройства

- перевести сетевой выключатель в положение - 0 -;
- отсоединить устройство от сети
- обеспечить защиту от несанкционированного включения
- с помощью подходящего измерительного устройства обеспечить разрядку электрически заряженных деталей (например, конденсаторов)

При каждом запуске в работу

- Проверьте на наличие повреждений сетевой штекер, шнур питания, сварочную горелку, соединительный шланговый пакет и кабель массы.
- Убедитесь, что свободное пространство вокруг аппарата составляет 0,5 м (1 ft. 8 in.). Это необходимо для беспрепятственного притока и оттока охлаждающего воздуха.



УКАЗАНИЕ! Входные и выходные вентиляционные отверстия ни в коем случае не должны быть закрыты, даже частично.

Каждые 2 месяца

- Если имеется: Очистить воздушный фильтр

Каждые 6 месяцев



УКАЗАНИЕ! Возможно повреждение электронных компонентов. Обдуть электронные компоненты с близкого расстояния запрещено.

- Открыть устройство
- Продуть внутреннее пространство устройства сухим сжатым воздухом под небольшим давлением
- При образовании большого количества пыли дополнительно необходимо продуть каналы подачи охлаждающего воздуха

Обновление микропрограммного обеспечения

ВАЖНО! Для обновления микропрограммного обеспечения необходим настольный ПК или ноутбук, подключенный к источнику тока по сети Ethernet.

- 1 Загрузите последнюю версию микропрограммного обеспечения (например, из DownloadCenter компании Fronius)
Формат файла: rootX.X.XX-svnXXXX-official.ffw.
- 2 Подключите настольный ПК или ноутбук к источнику тока по сети Ethernet.
- 3 Передайте файл микропрограммного обеспечения в источник тока.

Утилизация

Утилизацию проводить только с соблюдением действующих национальных и региональных норм.

Приложение

Технические характеристики

Специальное напряжение

При использовании аппаратов, которые рассчитаны на специальное напряжение, необходимо руководствоваться техническими характеристиками, указанными на щитке с паспортными данными.

Для всех аппаратов с допустимым напряжением сети до 460 В: серийный штекер позволяет эксплуатировать источник тока при напряжении сети до 400 В. При напряжении до 460 В необходимо смонтировать подходящий штекер или установить непосредственное подключение к сети.

TPS 320i C

Напряжение электросети (U_1)	3 x	400 В
Макс. действующее значение первичного тока (I_{1eff})		12,5 А
Макс. значение первичного тока (I_{1eff})		19,7 А
Сетевой предохранитель	35 А (с медленным срабатыванием)	
Допустимое отклонение напряжения	-15...+15 %	
Частота сети	50/60 Гц	
Сos φ (1)	0,99	
Макс. допустимое полное электрическое сопротивление сети Z_{max} при PCC ¹⁾	96 мОм	
Рекомендованное устройство защитного отключения (УЗО)	Типе В	
Диапазон сварочного тока (I_2)		
MIG/MAG	3–320 А	
Электрод (пруток)	10–320 А	
Сварочный ток при 10 мин / 40 °C (104 °F)	40 %	60 % 100 %
	320 А	260 А 220 А
Диапазон выходных напряжений согласно стандартной графической характеристике (U_2)		
MIG/MAG	14,2–30,0 В	
Электрод (пруток)	20,4–32,8 В	
Напряжение холостого хода (U_0 пик. / U_0 скв)	71 В	
Класс защиты	IP 23	
Тип охлаждения	Принудительное	
Категория перегрузки по напряжению	III	
Уровень загрязнений согласно IEC60664	3	
Класс ЭМС	A	
Маркировка безопасности	S, CE	
Габариты д x ш x в	706 x 300 x 510 мм 27,8 x 11,8 x 20,1 дюйма	

Вес	35,8 кг 78,9 фн
Макс. давление защитного газа	7 бар 101,49 фн/дм ²
Охлаждающая жидкость	Оригинальная жидкость Fronius
Скорость подачи проволоки	1–25 м/мин 40–980 дм/мин
Привод проволоки	4-роликовый привод
Диаметр проволоки	0,8–1,6 мм 0,03–0,06 дюйма
Диаметр катушки с проволокой	макс. 300 мм макс. 11,8 дюйма
Масса катушки с проволокой	макс. 19,0 кг макс. 41,9 фн
Макс. уровень шума (L _{WA})	-

Механизм подачи проволоки для модели TPS 320i C интегрирован в источник тока.

1) Соединение с электросетью общего пользования (230/400 В, 50 Гц).

TPS 320i C /S/nc

Напряжение электросети (U ₁)	3 x	460 В	575 В
Макс. действующее значение первичного тока (I _{1eff})		11,6 А	10,0 А
Макс. значение первичного тока (I _{1eff})		18,3 А	15,7 А
Сетевой предохранитель	20 А (с медленным срабатыванием)		
Допустимое отклонение напряжения	-10...+10 %		
Частота сети	50/60 Гц		
Сos φ (1)	0,99		
Макс. допустимое полное электрическое сопротивление сети Z _{max} при PCC ¹⁾	-		
Рекомендованное устройство защитного отключения (УЗО)	Типе В		
Диапазон сварочного тока (I ₂)			
MIG/MAG	3–320 А		
Электрод (пруток)	10–320 А		
Сварочный ток при U ₁ = 460 - 575 В	10 мин / 40 °C (104 °F)	40 % 320 А	60 % 260 А
			100 % 220 А
Диапазон выходных напряжений согласно стандартной графической характеристике (U ₂)			
MIG/MAG	14,2–30,0 В		
Электрод (пруток)	20,4–32,8 В		
Напряжение холостого хода (U ₀ пик. / U ₀ скв)	85 В		

Класс защиты	IP 23
Тип охлаждения	Принудительное
Категория перегрузки по напряжению	III
Уровень загрязнений согласно IEC60664	3
Класс ЭМС	A
Маркировка безопасности	S, CSA
Габариты д х ш х в	706 x 300 x 510 мм 27,8 x 11,8 x 20,1 дюйма
Вес	33,11 кг 73,0 фн
Макс. давление защитного газа	7 бар 101,49 фн/дм ²
Охлаждающая жидкость	Оригинальная жидкость Fronius
Скорость подачи проволоки	1–25 м/мин 40–980 дм/мин
Привод проволоки	4-роликовый привод
Диаметр проволоки	0,8–1,6 мм 0,03–0,06 дюйма
Диаметр катушки с проволокой	макс. 300 мм макс. 11,8 дюйма
Масса катушки с проволокой	макс. 19,0 кг макс. 41,9 фн
Макс. уровень шума (L _{WA})	-

Механизм подачи проволоки для модели TPS 320i C интегрирован в источник тока.

- 1) Соединение с электросетью общего пользования (230/400 В, 50 Гц).

TPS 320i C /nc

Напряжение электросети (U_1)	3 x	380 В	400 В	460 В
Макс. действующее значение первичного тока (I_{1eff})		12,9 А	12,5 А	11,0 А
Макс. значение первичного тока (I_{1eff})		20,3 А	19,7 А	17,3 А
Сетевой предохранитель		35 А (с медленным срабатыванием)		
Допустимое отклонение напряжения		-10...+15 %		
Частота сети		50/60 Гц		
Сos φ (1)		0,99		
Макс. допустимое полное электрическое сопротивление сети Z_{max} при PCC ¹⁾		96 мОм		
Рекомендованное устройство защитного отключения (УЗО)		Типе В		
Диапазон сварочного тока (I_2)				
MIG/MAG		3–320 А		
Электрод (пруток)		10–320 А		
Сварочный ток при $U_1 = 380–460$ В	10 мин / 40 °C (104 °F)	40 %	60 %	100 %
		320 А	260 А	220 А
Диапазон выходных напряжений согласно стандартной графической характеристике (U_2)				
MIG/MAG		14,2–30,0 В		
Электрод (пруток)		20,4–32,8 В		
Напряжение холостого хода (U_0 пик. / U_0 скв)		82 В		
Класс защиты		IP 23		
Тип охлаждения		Принудительное		
Категория перегрузки по напряжению		III		
Уровень загрязнений согласно IEC60664		3		
Класс ЭМС		А		
Маркировка безопасности		S, CE, CSA		
Габариты д x ш x в		706 x 300 x 510 мм 27,8 x 11,8 x 20,1 дюйма		
Вес		34,7 кг / 78,9 фн		
Макс. давление защитного газа		7 бар / 101,49 фн/дм ²		
Охлаждающая жидкость		Оригинальная жидкость Fronius		
Скорость подачи проволоки		1–25 м/мин / 40–980 дм/мин		
Привод проволоки		4-роликовый привод		
Диаметр проволоки		0,8–1,6 мм / 0,03–0,06 дюйма		
Диаметр катушки с проволокой		макс. 300 мм / макс. 11,8 дюйма		
Масса катушки с проволокой		макс. 19,0 кг / макс. 41,9 фн		
Макс. уровень шума (L_{WA})		-		

Механизм подачи проволоки для модели TPS 320i C nc интегрирован в источник тока.

1) Соединение с электросетью общего пользования 230/400 В, 50 Гц.

TPS 320i C /MV/nc

Напряжение электросети (U_1)	3 x	200 В	230 В	
Макс. действующее значение первичного тока (I_{1eff})		22,2 А	19,5 А	
Макс. значение первичного тока (I_{1eff})		35,1 А	30,7 А	
Сетевой предохранитель	35 А (с медленным срабатыванием)			
Напряжение электросети (U_1)	3 x	380 В	400 В	460 В
Макс. действующее значение первичного тока (I_{1eff})		12,9 А	12,5 А	11,0 А
Макс. значение первичного тока (I_{1eff})		20,3 А	19,7 А	17,3 А
Сетевой предохранитель	35 А (с медленным срабатыванием)			
Допустимое отклонение напряжения	-10...+15 %			
Частота сети	50/60 Гц			
Сos φ (1)	0,99			
Макс. допустимое полное электрическое сопротивление сети Z_{max} при PCC ¹⁾	96 мОм			
Рекомендованное устройство защитного отключения (УЗО)	Type B			
Диапазон сварочного тока (I_2)				
MIG/MAG	3–320 А			
Электрод (пруток)	10–320 А			
Сварочный ток при 10 мин / 40 °C (104 °F)	40 %	60 %	100 %	
$U_1 = 200–230$ В	320 А	260 А	220 А	
$U_1 = 380–460$ В	320 А	260 А	220 А	
Диапазон выходных напряжений согласно стандартной графической характеристике (U_2)				
MIG/MAG	14,2–30,0 В			
Электрод (пруток)	20,4–32,8 В			
Напряжение холостого хода (U_0 пик. / U_0 скв)	82 В			
Класс защиты	IP 23			
Тип охлаждения	Принудительное			
Категория перегрузки по напряжению	III			
Уровень загрязнений согласно IEC60664	3			
Класс ЭМС	A			
Маркировка безопасности	S, CE, CSA			
Габариты д x ш x в	706 x 300 x 510 мм 27,8 x 11,8 x 20,1 дюйма			
Вес	34,7 кг 78,9 фунт			

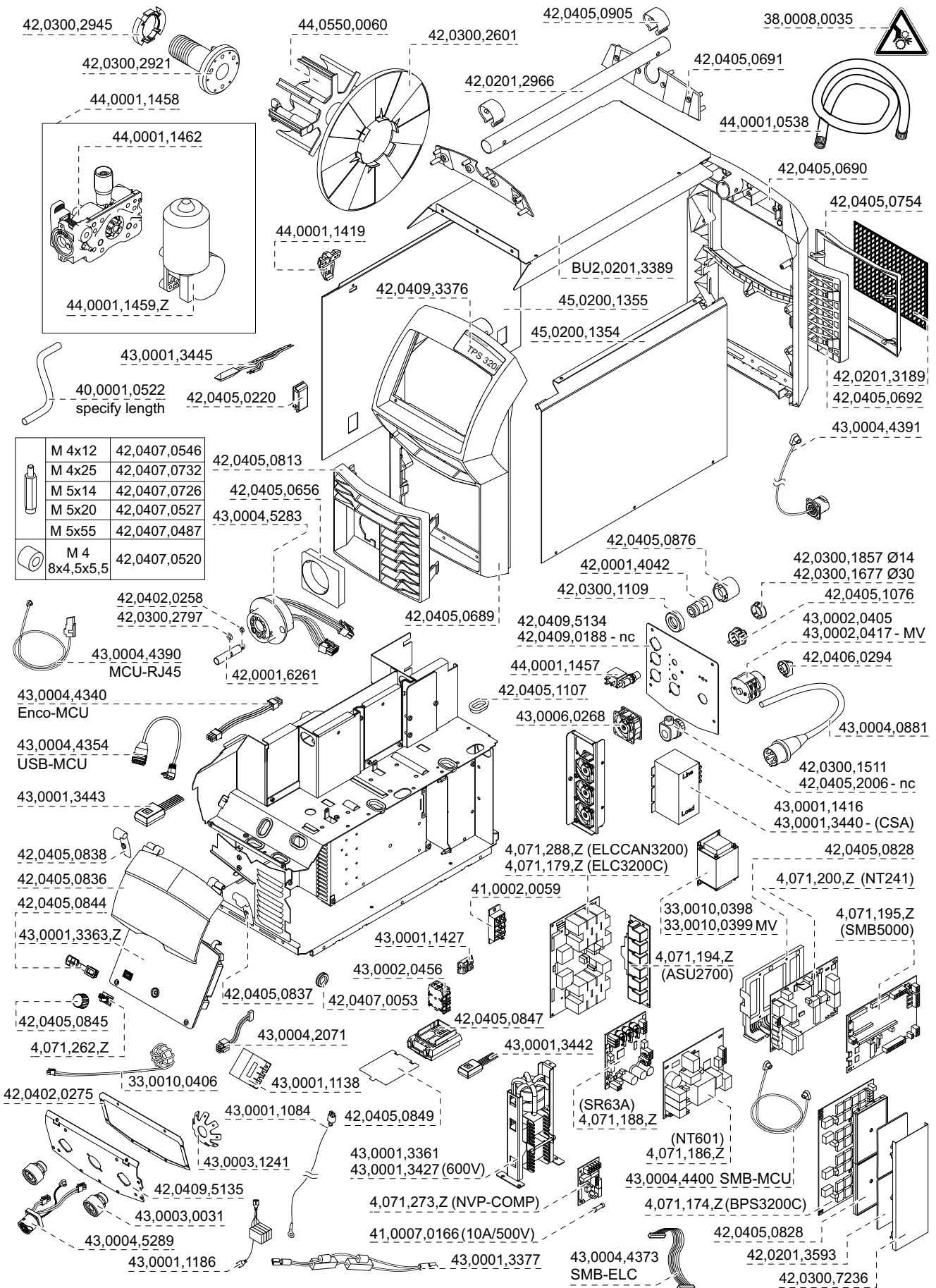
Макс. давление защитного газа	7 бар 101,49 фн/дм ²
Охлаждающая жидкость	Оригинальная жидкость Fronius
Скорость подачи проволоки	1–25 м/мин 40–980 дм/мин
Привод проволоки	4-роликовый привод
Диаметр проволоки	0,8–1,6 мм 0,03–0,06 дюйма
Диаметр катушки с проволокой	макс. 300 мм макс. 11,8 дюйма
Масса катушки с проволокой	макс. 19,0 кг макс. 41,9 фн
Макс. уровень шума (L _{WA})	-

Механизм подачи проволоки для модели TPS 320i C пс MV интегрирован в источник тока.

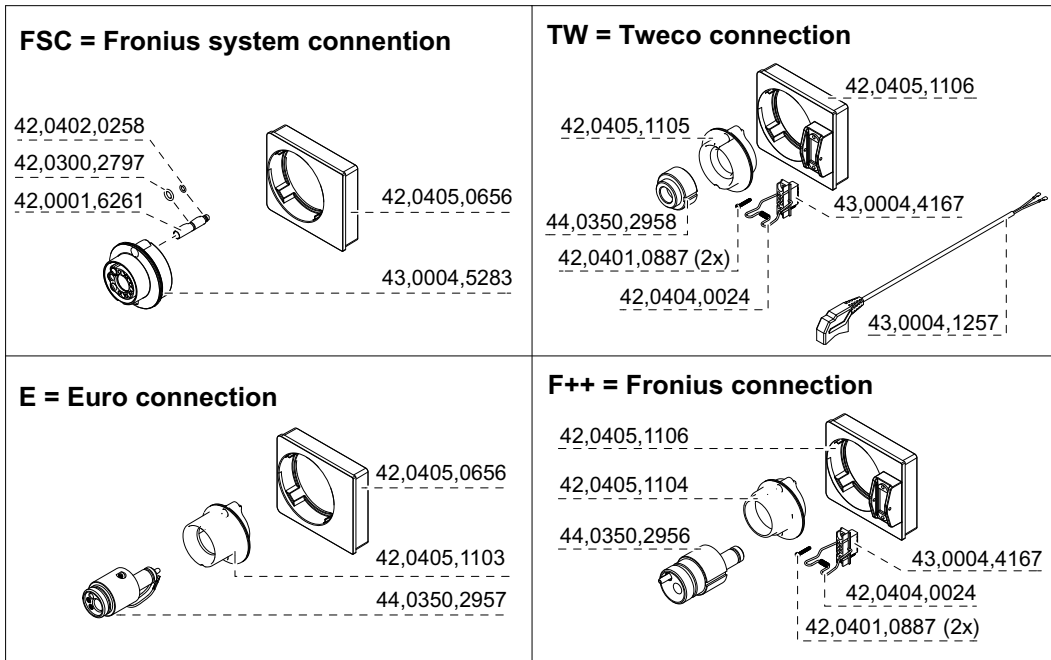
- 1) Соединение с электросетью общего пользования (230/400 В, 50 Гц).

Перечень запасных деталей: TPS 320i C

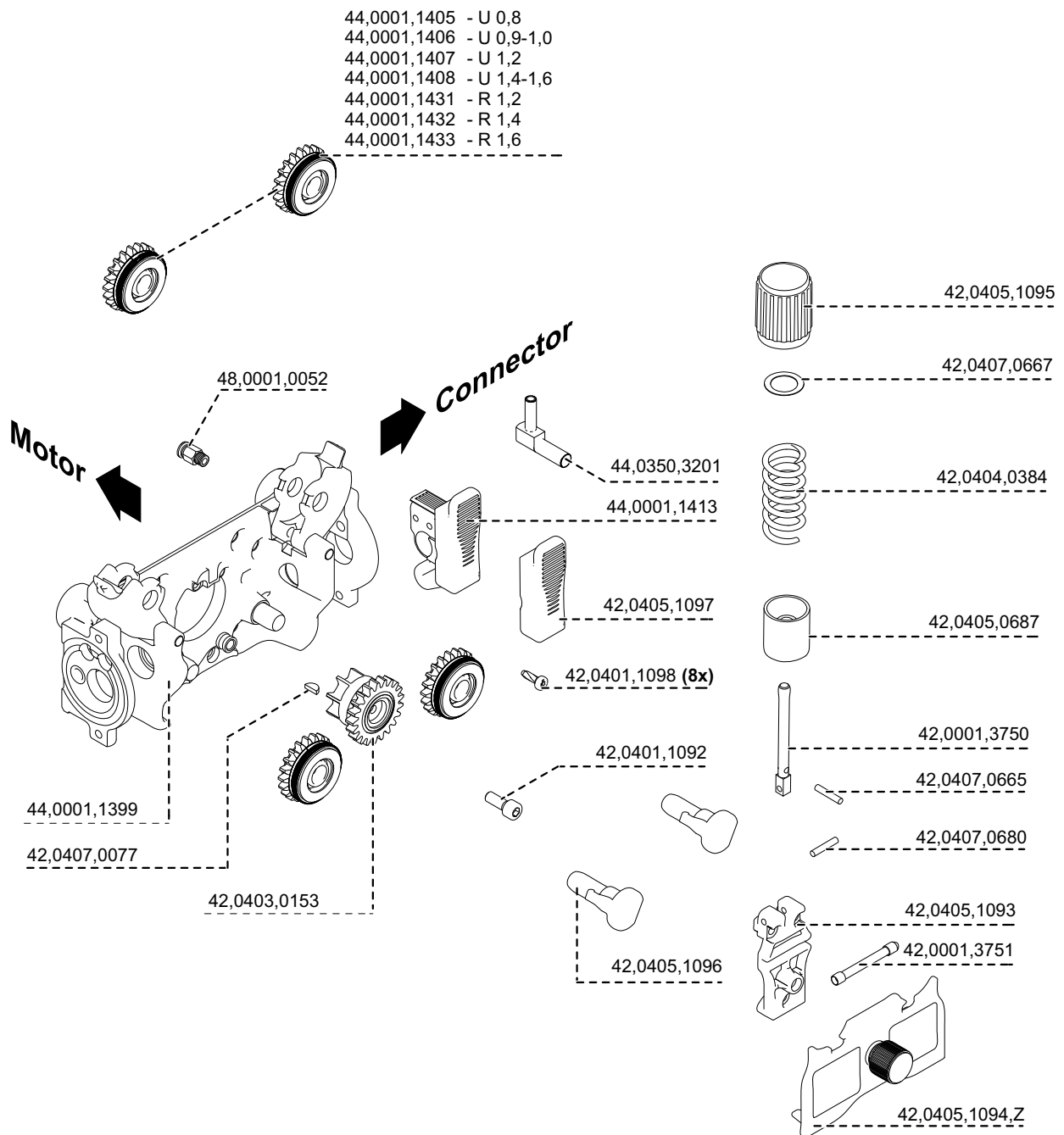
TPS 320i C PULSE /4R/FSC	4,075,171
TPS 320i C PULSE /4R/FSC/nc	4,075,171,800
TPS 320i C PULSE /4R/FSC/MV/nc	4,075,171,830
TPS 320i C PULSE /4R/FSC/S/nc	4,075,171,970



Connectors



motor plate alu 4R s





FRONIUS INTERNATIONAL GMBH

Froniusplatz 1, A-4600 Wels, Austria

Tel: +43 (0)7242 241-0, Fax: +43 (0)7242 241-3940

E-Mail: sales@fronius.com

www.fronius.com

www.fronius.com/addresses

Under <http://www.fronius.com/addresses> you will find all addresses
of our Sales & service partners and Locations